

INTERkraż[®]

Producent krążników
do przenośników taśmowych
Conveyor rollers manufacturer



KATALOG KRAŻNIKÓW

ROLLERS CATALOGUE

SPIS TREŚCI / TABLE OF CONTENTS

1.	Wprowadzenie Introduction	1.
2.	Krażniki Rollers	5.
	Krażniki gładkie Steel rollers	8.
	Krażniki kierunkowe Guide rollers	27.
	Krażniki pierścieniowe Impact rollers	34.
	Krażniki tarczowe Disc return rollers	52.
	Krażniki tarczowe z tulejami dystansowymi Disc return rollers with distance sleeves	64.
	Krażniki ogumowane Rubber-lagged rollers	82.
	Krażniki odciskowe Supporting rollers	83.

1.

WPROWADZENIE

INTRODUCTION

1.

WPROWADZENIE

INTRODUCTION

0 nas

Nasza strategia opiera się na długotrwałych relacjach z Klientami i indywidualnym podejściu do potrzeb Kontrahentów. W ciągu naszej 25-letniej działalności skutecznie realizowaliśmy najbardziej wymagające zamówienia. Produkując wyroby dla branży górniczej, budowlanej i innych rozumiemy, że od naszej rzetelności zależy powodzenie przedsięwzięć naszych Partnerów. Nasi odbiorcy to kilkaset firm reprezentujących różne branże, działających zarówno na rynkach krajowych, jak i zagranicznych. Z większością z nich nawiązaliśmy stałą współpracę. Wiemy, że sukces firmy tworzą ludzie w niej zatrudnieni, których codzienna praca jest podstawą naszego rozwoju.

Początki firmy sięgają roku 1987, gdy powstał Zakład Ślusarski w formie jednoosobowej działalności gospodarczej. W roku 1992 zyskaliśmy nowy wizerunek i nazwę: Przedsiębiorstwo Produkcyjno-Handlowe INTERkraż. W 2006 roku zarejestrowano firmę INTERkraż Spółka z o.o. Pierwsza hala produkcyjno-magazynowa, zbudowana w 1986 r. miała powierzchnię 150 m². Budynek był wielokrotnie rozbudowywany aż do roku 2005, gdy miała miejsce największa rozbudowa zakładu. W roku 2013 zakończono budowę całkowicie nowego zakładu – nowoczesna hala produkcyjno-magazynowa ma powierzchnię 8 000 m². Aktualnie powierzchnia hal produkcyjnych wynosi ponad 11 000 m² i jest ponad 70-krotnie większa od powierzchni pierwotnej. W 2013 oddano także do użytku biurowiec o powierzchni 1 000 m². W 1987 firmę tworzyły 2 osoby, w 2006 firma zatrudniała 75 osób. W 2014 średnia liczba pracowników przekroczyła 130 osób.



About us

Our strategy is based on building long-term relationship with our partners. Individual approach to our customers' needs is the key to our success. For over 25 years orders of our customers from the mining and construction sector have been executed timely and with attention to detail. Our reliability is the foundation of our partners' business success. We cooperate with several hundred companies from many sectors, operating on both domestic and international markets. We believe we owe our success to dedication of our employees, whose daily work is the foundation of our growth.

Origins of our company date back to 1987 when a sole proprietorship was established. We expanded our business in 1992 when the company gained new image and name: INTERkraż. In 2006 limited company INTERkraż Sp. z o.o was registered. Our first production facility of 150 sqm was built in 1986. The plant was gradually expanded, the biggest investment took place in 2005. In 2013 we constructed a new, highly-advanced manufacturing plant. At present its total surface amounts to 11 000 sqm (70 times bigger than the original plant). At the same time we have completed a new 1000 sqm office building. In 1987 the company was run by 2 persons. In 2006 INTERkraż employed 75 people. In 2014 the number of employees exceeded 130.

INTERkrąż – jakość i wszechstronność

Stale poszerzamy paletę naszych wyrobów przy jednoczesnym podnoszeniu ich jakości. Posiadamy certyfikaty uprawniające do oznaczania produktów znakiem bezpieczeństwa „B” oraz system zarządzania jakością wg PN-EN ISO 9001-2009. Doświadczona i wykwalifikowana załoga oraz stosowane przez nas technologie umożliwiają zachowanie parametrów wymaganych przez Zamawiającego. Współpracując jedynie z najlepszymi dostawcami surowców gwarantujemy wysoką trwałość naszych produktów. Konsekwentnie umacniamy naszą pozycję oraz zwiększamy nasz udział w rynku. O dynamice rozwoju świadczą nie tylko rosnące moce produkcyjne i poziomy sprzedaży, ale również stale powiększająca się baza Klientów, w tym zagranicznych, reprezentujących różne branże. Słynimy nie tylko z wysokiej jakości i możliwości dopasowania parametrów technicznych do potrzeb naszych Klientów, ale również znani jesteśmy jako solidny i rzetelny partner - także w zakresie terminowości dostaw.

Nasi klienci doceniają naszą elastyczność działania oraz krótkie terminy realizacji zamówień.

Dzięki nawiązaniu strategicznej współpracy w zakresie sprzedaży naszych produktów na rynkach zagranicznych wyroby naszej firmy na tych rynkach oferowane są przez naszego partnera firmę  ACER.



Skutecznie
działamy
od ponad **25** lat
Over 25 years of experience



INTERkrąż – quality and versatility

We constantly expand our line of products ensuring the quality level. Experienced and highly skilled employees combined with implemented technology guarantee that even the most complex demands of our customers are met. We are certified according to PN-EN ISO 9001-2009 and with “B” safety certificate. As we cooperate with carefully selected suppliers, we provide our customers with the best quality and service. Our expansion is reflected not only in growing production output, but also in an increasing number of customers. Over the years we have built up a high reputation for providing durable products and timely order execution.

Our flexibility and short lead-times are appreciated by customers from many countries.

As a result of strategic cooperation in the area of export, our long-time partner company  ACER is responsible for sales of our products on the international markets.

TYPY KRAŻNIKÓW / ROLLERS OVERVIEW

Gładkie
Steel rollers



Tarczowe
Disc return rollers



Kierunkowe
Guide rollers



Tarczowe z tulejami dystansowymi
Disc return rollers with distance sleeves



Pierścieniowe
Impact rollers



Ogumowane
Rubber-lagged rollers



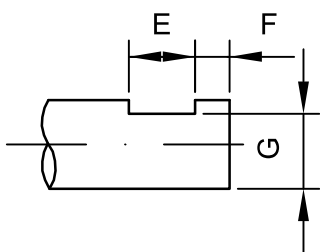
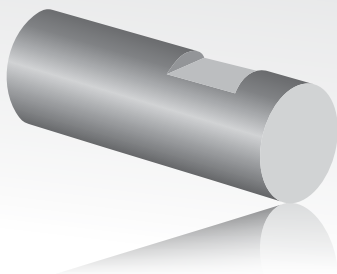
2.

KRAŻNIKI

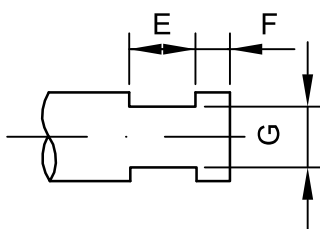
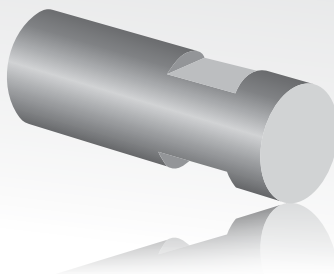
ROLLERS

Typy zakończeń osi / Types of shaft ends

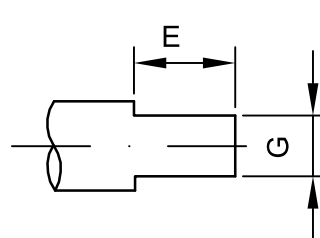
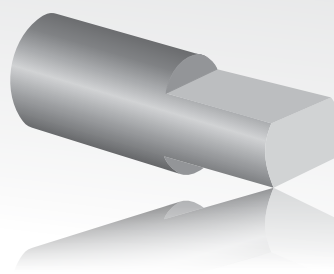
TYP 1 / TYPE 1



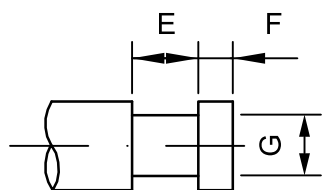
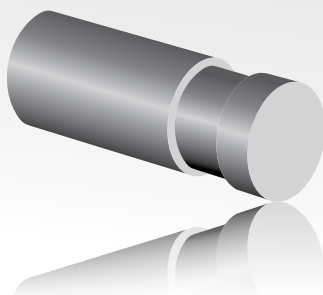
TYP 2 / TYPE 2



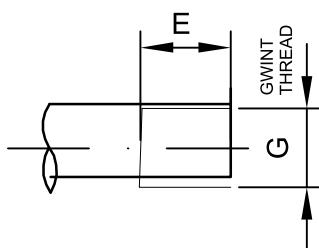
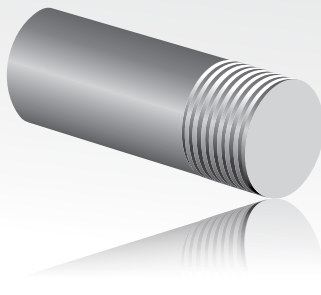
TYP 3 / TYPE 3



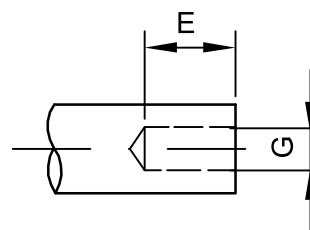
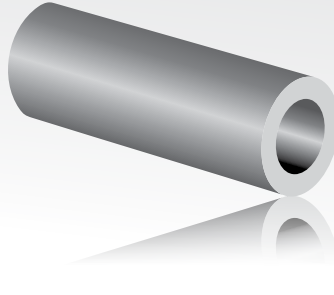
TYP 4 / TYPE 4



TYP 5 / TYPE 5

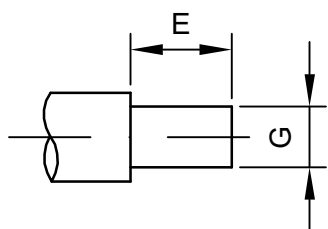
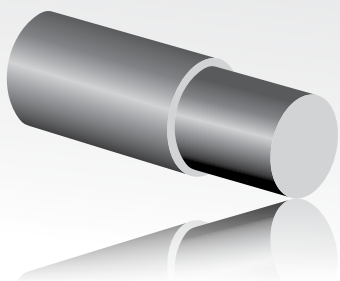


TYP 6 / TYPE 6

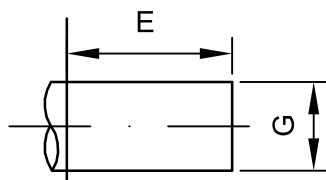
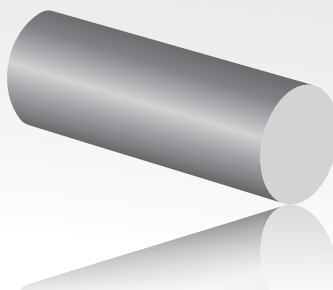


Typy zakończeń osi / Types of shaft ends

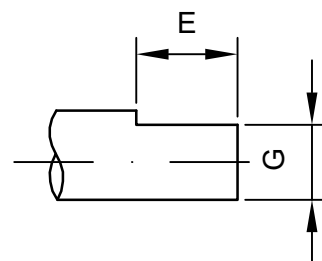
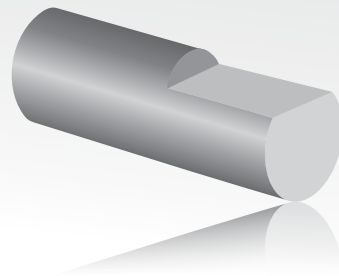
TYP 7 / TYPE 7



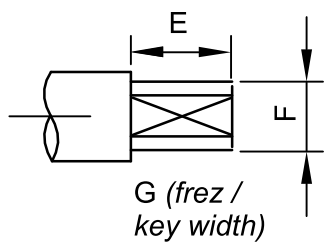
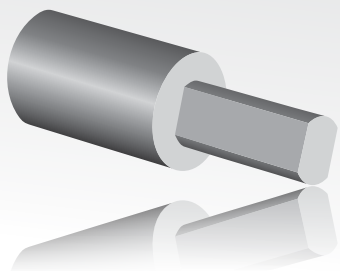
TYP 8 / TYPE 8



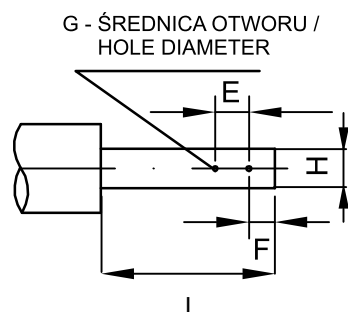
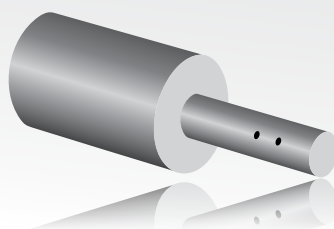
TYP 9 / TYPE 9



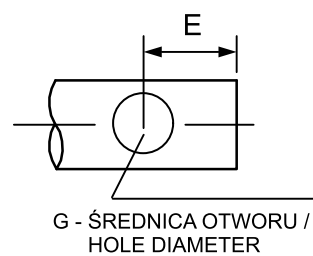
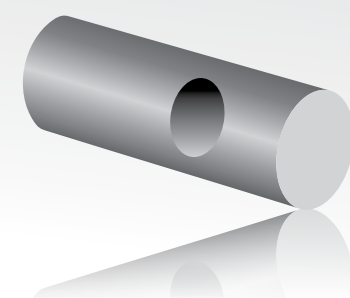
TYP 10 / TYPE 10



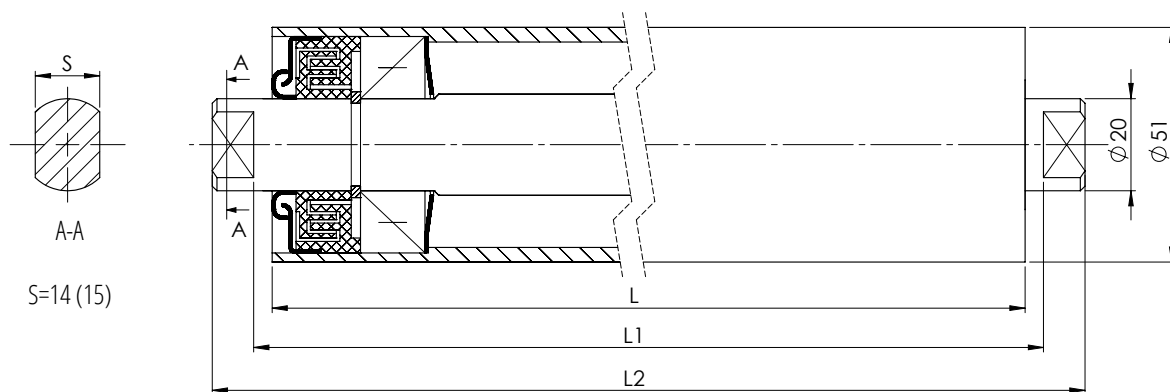
TYP 11 / TYPE 11






TYP 12 / TYPE 12



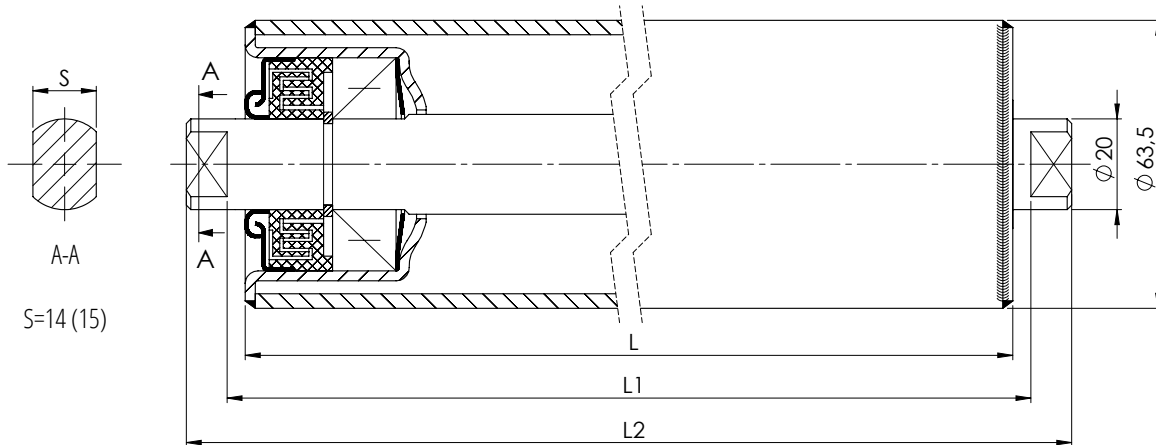
Krażnik gładki $\phi 51$ łożysko 6204 Steel roller $\phi 51$ bearing 6204



Rozmiary/Dimensions [mm]			Waga/Weight [kg]		Szerokość taśmy/Belt width [mm]		
L	L1	L2	Części wirujące Rotating parts	Razem Total			
160	168	186	0,7	1,4			400
200	208	226	0,9	1,7		300	500
250	258	276	1,0	2,0		400	650
315	323	341	1,3	2,5		500	800
380	388	406	1,5	2,9	300	650	1000
465	473	491	1,8	3,4		800	1200
500	508	526	1,9	3,7	400		
600	608	626	2,3	4,3	500	1000	
700	708	726	2,6	5,0		1200	
750	758	788	2,8	5,4	650		
950	958	988	3,8	6,5	800		
1150	1158	1188	4,2	8,0	1000		

Na życzenie dostępne są inne długości krażników oraz różne typy zakończenia osi - szczegóły w naszym formularzu zamówieniowym.
Other roller lengths and various shaft ends available upon request - please refer to our order form for details.

Krażnik gładki $\phi 63,5$ łożysko 6204 Steel roller $\phi 63,5$ bearing 6204

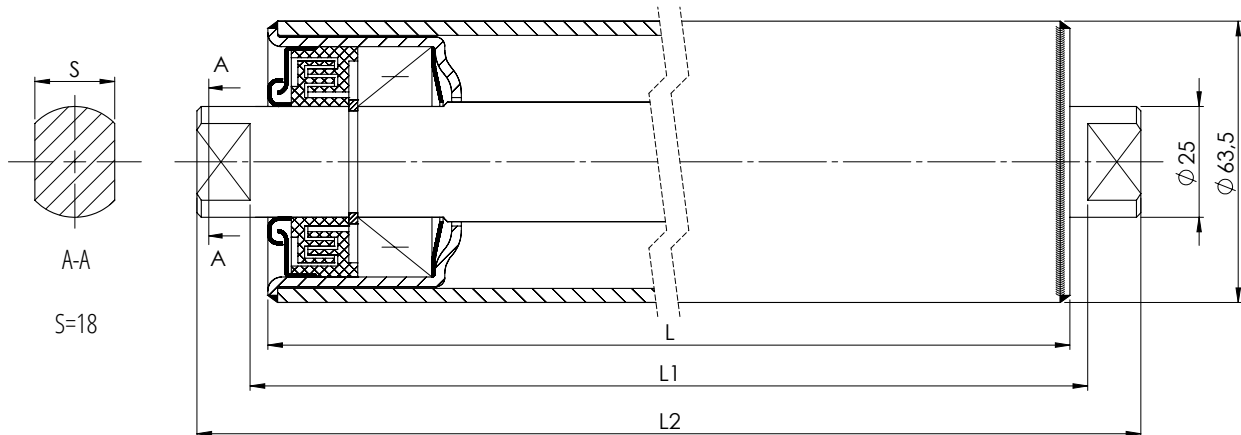


S=14 (15)

Rozmiary/Dimensions [mm]			Waga/Weight [kg]		Szerokość taśmy/Belt width [mm]		
L	L1	L2	Części wirujące Rotating parts	Razem Total			
160	168	186	1,0	1,8			400
200	208	226	1,2	2,1		300	500
250	258	276	1,5	2,5		400	650
315	323	341	1,8	3,0		500	800
380	388	406	2,0	3,4	300	650	1000
465	473	491	2,4	4,0		800	1200
500	508	526	2,5	4,3	400		
600	608	626	3,0	5,0	500	1000	
700	708	726	3,4	5,8		1200	
750	758	788	3,6	6,2	650		
950	958	988	4,5	7,6	800		
1150	1158	1188	5,4	9,1	1000		
1400	1408	1438	6,5	11,0	1200		




Na życzenie dostępne są inne długości krażników oraz różne typy zakończenia osi - szczegóły w naszym formularzu zamówieniowym.
Other roller lengths and various shaft ends available upon request - please refer to our order form for details.

Krażnik gładki $\phi 63,5$ łożysko 6205 Steel roller $\phi 63,5$ bearing 6205



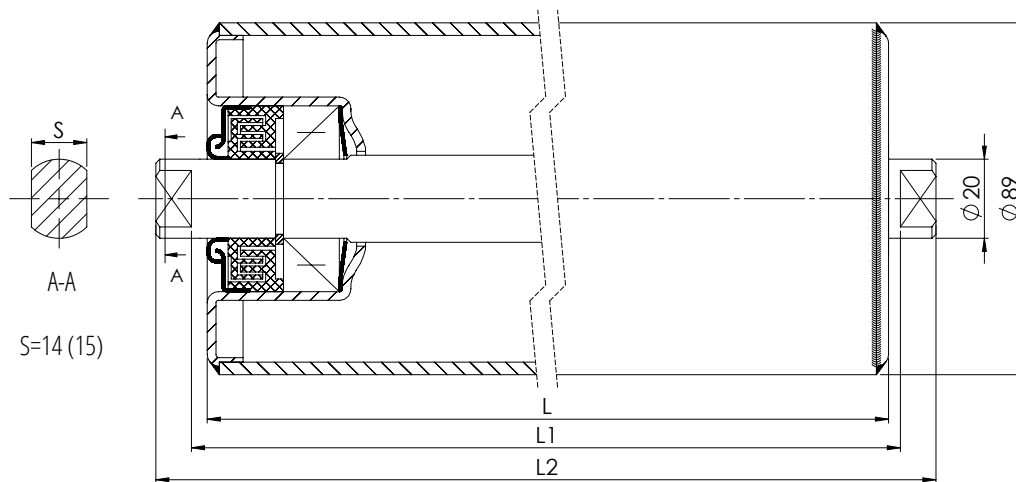
Rozmiary/Dimensions [mm]		
L	L1	L2
160	168	192
200	208	232
250	258	282
315	323	347
380	388	412
465	473	497
500	508	532
600	608	632
700	708	732
750	758	798
950	958	998
1150	1158	1198
1400	1408	1448




Waga/Weight [kg]	
Części wirujące Rotating parts	Razem Total
1,1	2,1
1,2	2,5
1,5	3,0
1,8	3,5
2,0	4,1
2,4	4,8
2,6	5,2
3,0	6,0
3,4	6,9
3,6	7,4
4,5	9,2
5,4	11,0
6,5	13,2

Szerokość taśmy/Belt width [mm]		
		
		400
	300	500
	400	650
	500	800
300	650	1000
	800	1200
400		
500	1000	
	1200	
650		
800		
1000		
1200		

Na życzenie dostępne są inne długości krażników oraz różne typy zakończenia osi - szczegóły w naszym formularzu zamówieniowym.
Other roller lengths and various shaft ends available upon request - please refer to our order form for details.

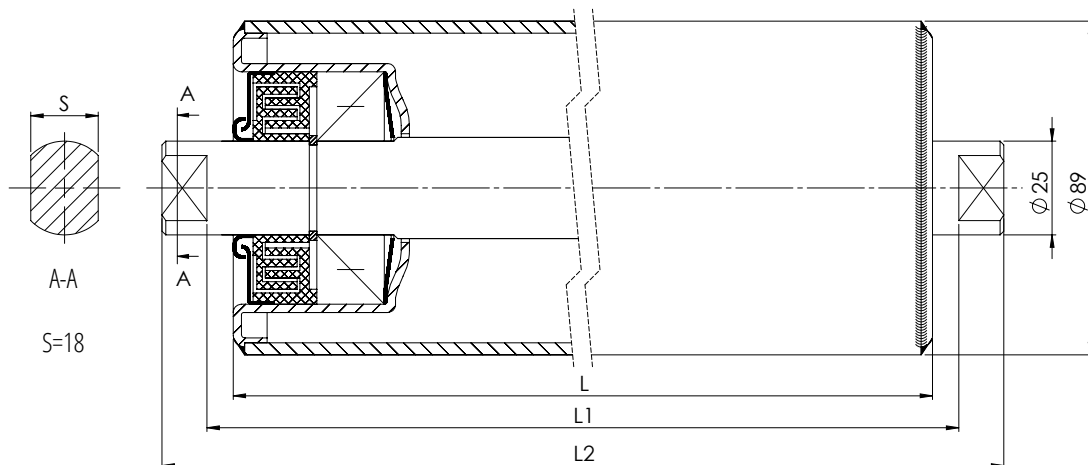
Krażnik gładki $\varnothing 89$ łożysko 6204 Steel roller $\varnothing 89$ bearing 6204






Rozmiary/Dimensions [mm]			Waga/Weight [kg]		Szerokość taśmy/Belt width [mm]		
L	L1	L2	Części wirujące Rotating parts	Razem Total			
160	168	186	1,6	2,3			400
200	208	226	1,8	2,7		300	500
250	258	276	2,1	3,1		400	650
315	323	341	2,5	3,7		500	800
380	388	406	2,9	4,3		650	1000
465	473	491	3,5	5,1	300	800	1200
530	538	556	3,9	5,7			1400
600	608	626	4,4	6,4	500	1000	1600
700	708	726	5,0	7,3		1200	
750	758	788	5,2	7,7	650		
800	808	838	5,6	8,3		1400	
950	958	988	6,6	9,7	800		
1150	1158	1188	7,6	11,6	1000		
1400	1408	1438	9,4	13,9	1200		
1600	1608	1638	10,7	15,8	1400		

Na życzenie dostępne są inne długości krażników oraz różne typy zakończenia osi - szczegóły w naszym formularzu zamówieniowym.
Other roller lengths and various shaft ends available upon request - please refer to our order form for details.

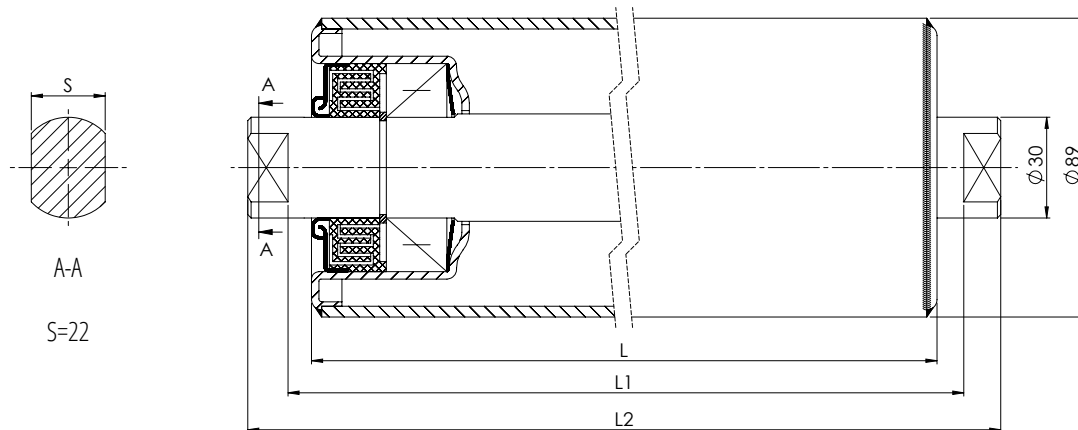
Krażnik gładki $\varnothing 89$ łożysko 6305 Steel roller $\varnothing 89$ bearing 6305



Rozmiary/Dimensions [mm]			Waga/Weight [kg]		Szerokość taśmy/Belt width [mm]		
L	L1	L2	Części wirujące Rotating parts	Razem Total			
160	168	192	1,6	2,8			400
200	208	232	1,9	3,2		300	500
250	258	282	2,2	3,8		400	650
315	323	347	2,7	4,5		500	800
380	388	412	3,1	5,2	300	650	1000
465	473	497	3,6	6,1		800	1200
530	538	562	4,0	6,8			1400
600	608	632	4,5	7,6	500	1000	1600
700	708	732	5,1	8,7		1200	
750	758	798	5,4	9,3	650		
800	808	848	5,7	9,9		1400	
950	958	998	6,7	11,5	800		
1150	1158	1198	8,0	13,7	1000		
1400	1408	1448	9,6	16,3	1200		
1600	1608	1648	10,8	18,5	1400		

Na życzenie dostępne są inne długości krażników oraz różne typy zakończenia osi - szczegóły w naszym formularzu zamówieniowym.
Other roller lengths and various shaft ends available upon request - please refer to our order form for details.

Krażnik gładki $\varnothing 89$ łożysko 6206 Steel roller $\varnothing 89$ bearing 6206



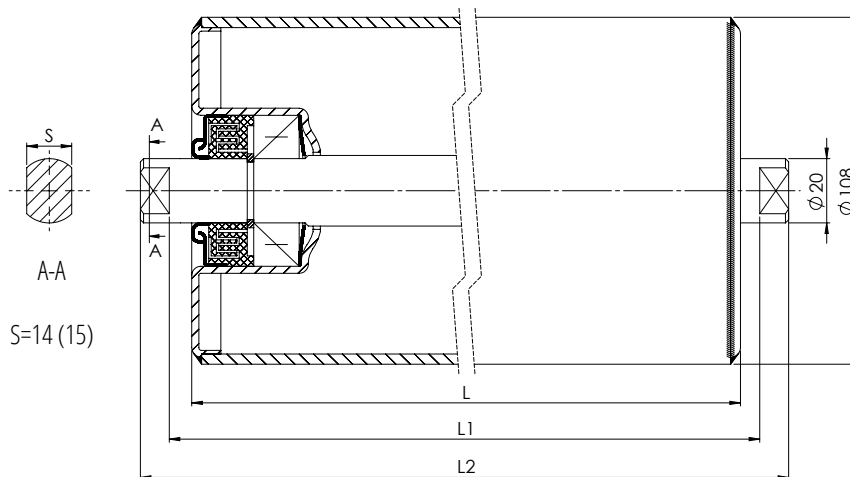
Rozmiary/Dimensions [mm]		
L	L1	L2
160	168	192
200	208	232
250	258	282
315	323	347
380	388	412
465	473	497
530	538	562
600	608	632
700	708	732
750	758	798
800	808	848
950	958	998
1150	1158	1198
1400	1408	1448
1600	1608	1648

Waga/Weight [kg]	
Części wirujące Rotating parts	Razem Total
1,6	2,9
1,8	3,5
2,2	4,1
2,7	4,9
3,1	5,7
3,6	6,8
4,0	7,8
4,5	8,5
5,1	9,8
5,4	10,5
5,7	11,2
6,7	13,1
8,0	15,6
9,5	18,7
10,8	21,3

Szerokość taśmy/Belt width [mm]		
		400
	300	500
	400	650
	500	800
300	650	1000
	800	1200
		1400
500	1000	1600
	1200	
650		
	1400	
800		
1000		
1200		
1400		

Na życzenie dostępne są inne długości krażników oraz różne typy zakończenia osi - szczegóły w naszym formularzu zamówieniowym.
Other roller lengths and various shaft ends available upon request - please refer to our order form for details.

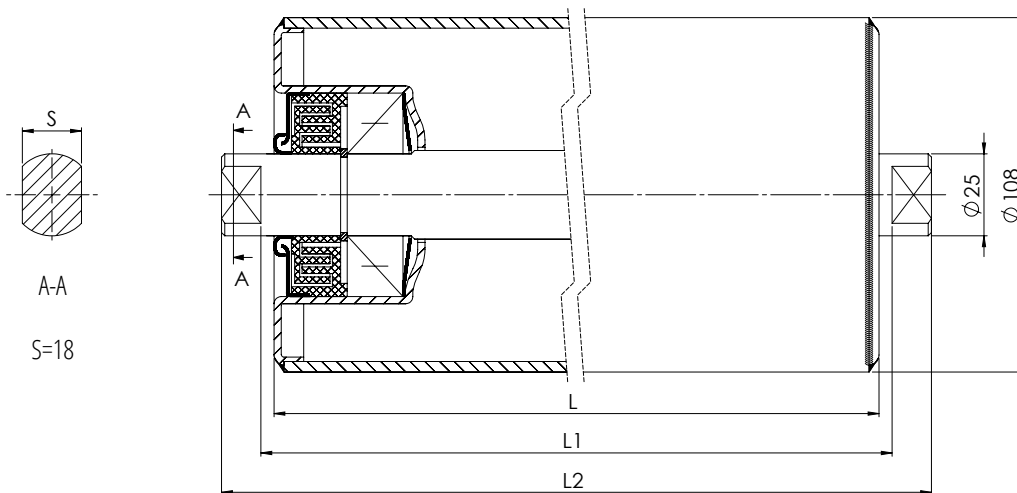
Krażnik gładki $\phi 108$ łożysko 6204 Steel roller $\phi 108$ bearing 6204






Rozmiary/Dimensions [mm]			Waga/Weight [kg]		Szerokość taśmy/Belt width [mm]		
L	L1	L2	Części wirujące Rotating parts	Razem Total			
160	168	186	2,1	2,8			400
200	208	226	2,4	3,2		300	500
250	258	276	2,8	3,8		400	650
315	323	341	3,4	4,6		500	800
380	388	406	3,9	5,3	300	650	1000
465	473	491	4,6	6,3		800	1200
530	538	556	5,2	7,0			1400
600	608	626	5,7	7,8	500	1000	1600
700	708	726	6,6	8,9		1200	
750	758	788	7,0	9,5	650		
800	808	838	7,4	10,0		1400	
900	908	938	8,2	11,1		1600	
950	958	988	8,6	11,8	800		
1150	1158	1188	10,3	14,0	1000		
1400	1408	1438	12,4	16,8	1200		
1600	1608	1638	14,0	19,0	1400		
2000	2008	2038	17,3	23,6	1600		

Na życzenie dostępne są inne długości krażników oraz różne typy zakończenia osi - szczegóły w naszym formularzu zamówieniowym.
Other roller lengths and various shaft ends available upon request - please refer to our order form for details.

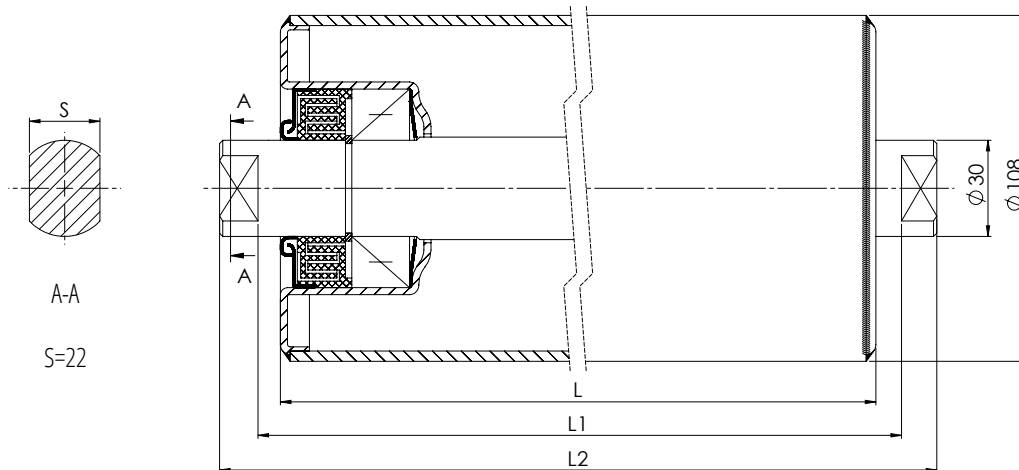
Krażnik gładki $\phi 108$ łożysko 6305 Steel roller $\phi 108$ bearing 6305






Rozmiary/Dimensions [mm]			Waga/Weight [kg]		Szerokość taśmy/Belt width [mm]		
L	L1	L2	Części wirujące Rotating parts	Razem Total			
160	168	192	2,2	3,2			400
200	208	232	2,5	3,7		300	500
250	258	282	3,0	3,9		400	650
315	323	347	3,5	5,2		500	800
380	388	412	4,1	6,0	300	650	1000
465	473	497	4,7	7,1		800	1200
530	538	562	5,3	7,9			1400
600	608	632	5,9	8,8	500	1000	1600
700	708	732	6,7	10,1		1200	
750	758	798	7,1	10,8	650		
800	808	848	7,5	11,5		1400	
900	908	948	8,4	12,7		1600	
950	958	998	8,8	13,4	800		
1150	1158	1198	10,5	15,9	1000		
1400	1408	1448	12,5	19,1	1200		
1600	1608	1648	14,2	21,7	1400		
2000	2008	2048	17,4	26,8	1600		

Na życzenie dostępne są inne długości krażników oraz różne typy zakończenia osi - szczegóły w naszym formularzu zamówieniowym.
Other roller lengths and various shaft ends available upon request - please refer to our order form for details.

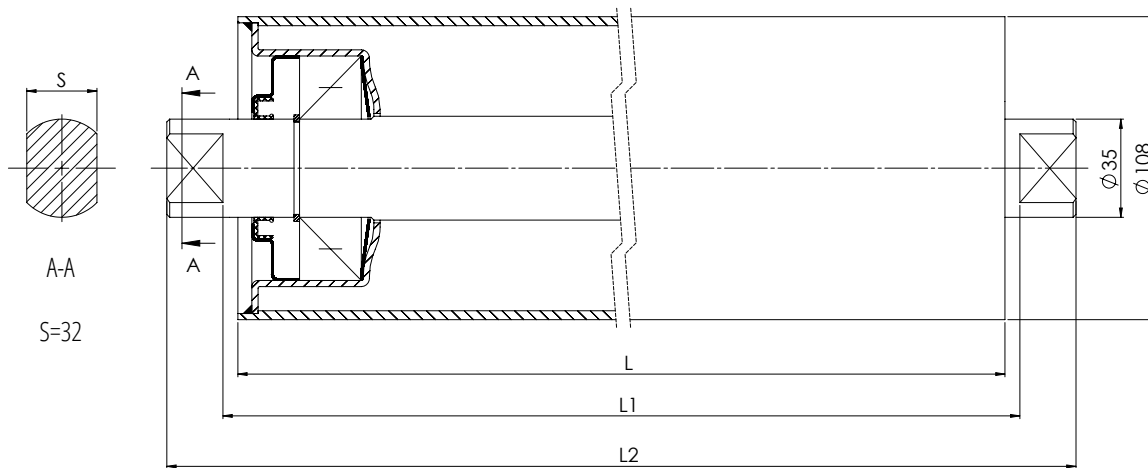
Krażnik gładki $\phi 108$ łożysko 6206 Steel roller $\phi 108$ bearing 6206



Rozmiary/Dimensions [mm]			Waga/Weight [kg]		Szerokość taśmy/Belt width [mm]		
L	L1	L2	Części wirujące Rotating parts	Razem Total			
160	168	192	2,1	3,5			400
200	208	232	2,5	4,1		300	500
250	258	282	2,9	4,8		400	650
315	323	347	3,5	5,8		500	800
380	388	412	4,0	6,7	300	650	1000
465	473	497	4,7	7,9		800	1200
530	538	562	5,3	8,9			1400
600	608	632	5,8	9,9	500	1000	1600
700	708	732	6,7	11,4		1200	
750	758	798	7,1	12,2	650		
800	808	848	7,5	12,9		1400	
900	908	948	8,3	14,2		1600	
950	958	998	8,7	15,1	800		
1150	1158	1198	10,4	18,0	1000		
1400	1408	1448	12,4	21,7	1200		
1600	1608	1648	14,1	24,6	1400		
2000	2008	2048	17,3	30,4	1600		

Na życzenie dostępne są inne długości krażników oraz różne typy zakończenia osi - szczegóły w naszym formularzu zamówieniowym.
Other roller lengths and various shaft ends available upon request - please refer to our order form for details.

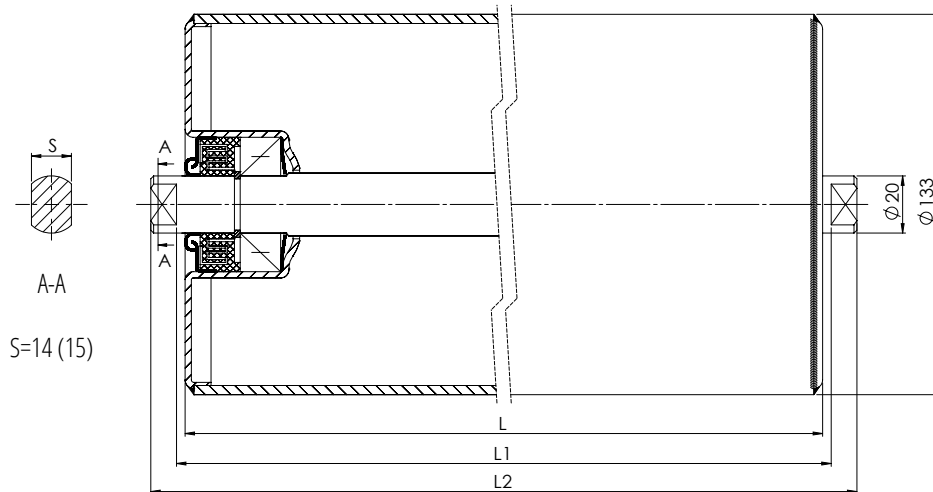
Krażnik gładki $\varnothing 108$ łożysko 6307 Steel roller $\varnothing 108$ bearing 6307






Rozmiary/Dimensions [mm]			Waga/Weight [kg]		Szerokość taśmy/Belt width [mm]		
L	L1	L2	Części wirujące Rotating parts	Razem Total			
160	168	192	2,4	4,5			400
200	208	232	2,7	5,2		300	500
250	258	282	3,1	6		400	650
315	323	347	3,7	7,1		500	800
380	388	412	4,4	8,3	300	650	1000
465	473	497	5,0	9,7		800	1200
530	538	562	5,5	10,8			1400
600	608	632	6,1	12,0	500	1000	1600
700	708	732	6,9	13,8		1200	
750	758	798	7,3	14,8	650		
800	808	848	7,8	15,6		1400	
900	908	948	8,6	17,3		1600	
950	958	998	9,0	18,2	800		
1150	1158	1198	10,6	21,6	1000		
1400	1408	1448	12,7	25,9	1200		
1600	1608	1648	14,3	29,4	1400		
2000	2008	2048	17,6	36,2	1600		

Na życzenie dostępne są inne długości krażników oraz różne typy zakończenia osi - szczegóły w naszym formularzu zamówieniowym.
Other roller lengths and various shaft ends available upon request - please refer to our order form for details.

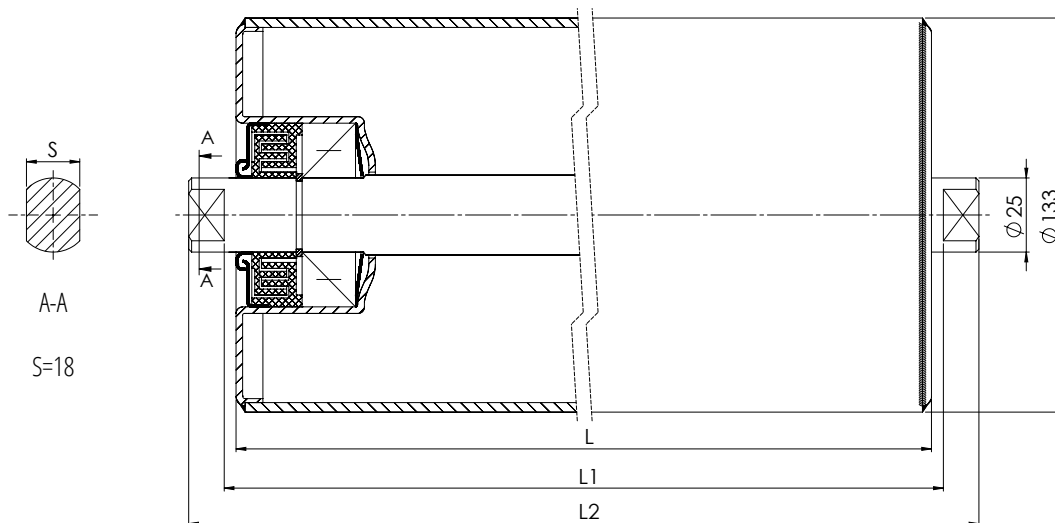
Krażnik gładki $\phi 133$ łożysko 6204 Steel roller $\phi 133$ bearing 6204



Rozmiary/dimensions [mm]			Waga/weight [kg]		Szerokość taśmy/belt width [mm]		
L	L1	L2	Części wirujące Rotating parts	Razem Total			
250	258	276	3,5	4,4			650
315	323	341	4,2	5,3		500	800
380	388	406	4,8	6,1		650	1000
465	473	491	5,7	7,2		800	1200
530	538	556	6,4	8,1			1400
600	608	626	7,1	9,0	500	1000	1600
670	678	696	7,8	10,1			1800
700	708	726	8,1	10,0		1200	
750	758	788	8,6	11,0	650		2000
800	808	838	9,2	11,7		1400	
900	908	938	10,2	13,1		1600	
950	958	988	10,7	13,7	800		
1000	1008	1038	11,2	14,4		1800	
1100	1108	1138	12,2	15,7		2000	
1150	1158	1188	12,7	16,3	1000		
1400	1408	1438	15,3	19,6	1200		
1600	1608	1638	17,4	22,3	1400		
1800	1808	1838	19,4	25,0	1600		

Na życzenie dostępne są inne długości krażników oraz różne typy zakończenia osi - szczegóły w naszym formularzu zamówieniowym.
Other roller lengths and various shaft ends available upon request - please refer to our order form for details.

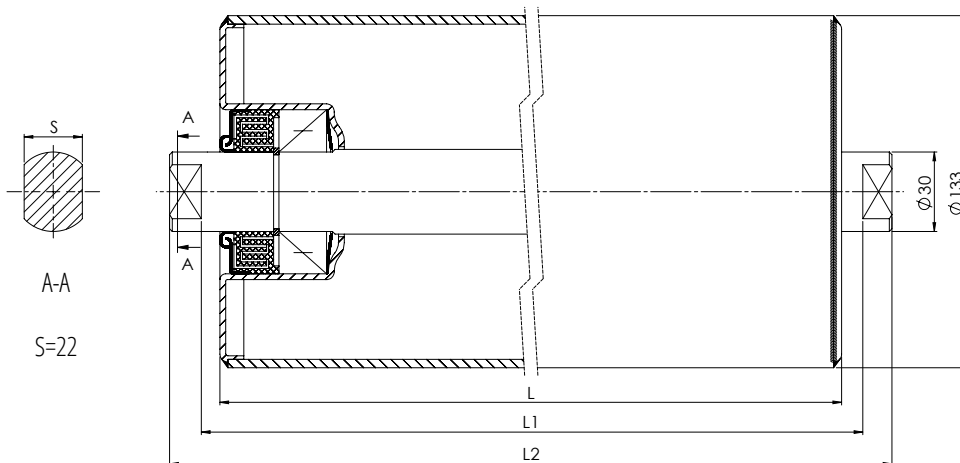
Krażnik gładki $\varnothing 133$ łożysko 6305 Steel roller $\varnothing 133$ bearing 6305






Rozmiary/Dimensions [mm]			Waga/Weight [kg]		Szerokość taśmy/Belt width [mm]		
L	L1	L2	Części wirujące Rotating parts	Razem Total			
250	258	282	3,6	5,1			650
315	323	347	4,3	6,0		500	800
380	388	412	5,0	7,0		650	1000
465	473	497	5,9	8,2		800	1200
530	538	562	6,5	9,2			1400
600	608	632	7,3	10,2	500	1000	1600
670	678	702	8,0	11,3			1800
700	708	732	8,3	11,7		1200	
750	758	798	8,8	12,5	650		2000
800	808	848	9,3	13,2		1400	
900	908	948	10,3	14,7		1600	
950	958	998	10,8	15,5	800		
1000	1008	1048	11,3	16,2		1800	
1100	1108	1148	12,5	17,7		2000	
1150	1158	1198	12,9	18,4	1000		
1400	1408	1448	15,5	22,1	1200		
1600	1608	1648	17,5	25,0	1400		
1800	1808	1848	19,5	28,0	1600		

Na życzenie dostępne są inne długości krażników oraz różne typy zakończenia osi - szczegóły w naszym formularzu zamówieniowym.
Other roller lengths and various shaft ends available upon request - please refer to our order form for details.

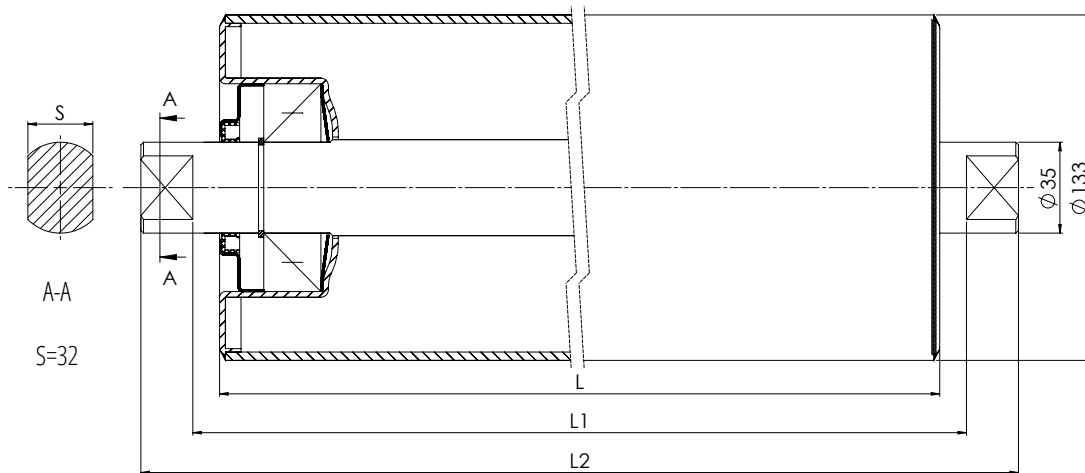
Krażnik gładki $\varnothing 133$ łożysko 6206 Steel roller $\varnothing 133$ bearing 6206






Rozmiary/Dimensions [mm]			Waga/Weight [kg]		Szerokość taśmy/Belt width [mm]		
L	L1	L2	Części wirujące Rotating parts	Razem Total			
250	258	282	3,6	5,5			650
315	323	347	4,3	6,6		500	800
380	388	412	5,0	7,7		650	1000
465	473	497	5,9	9,1		800	1200
530	538	562	6,5	10,1			1400
600	608	632	7,3	11,3	500	1000	1600
670	678	702	8,0	12,4			1800
700	708	732	8,3	12,9		1200	
750	758	798	8,8	13,9	650		2000
800	808	848	9,3	14,7		1400	
900	908	948	10,3	16,4		1600	
950	958	998	10,8	17,2	800		
1000	1008	1048	11,3	18,0		1800	
1100	1108	1148	12,4	19,7		2000	
1150	1158	1198	12,9	20,5	1000		
1400	1408	1448	15,4	24,6	1200		
1600	1608	1648	17,5	27,9	1400		
1800	1808	1848	19,5	31,2	1600		

Na życzenie dostępne są inne długości krażników oraz różne typy zakończenia osi - szczegóły w naszym formularzu zamówieniowym.
Other roller lengths and various shaft ends available upon request - please refer to our order form for details.

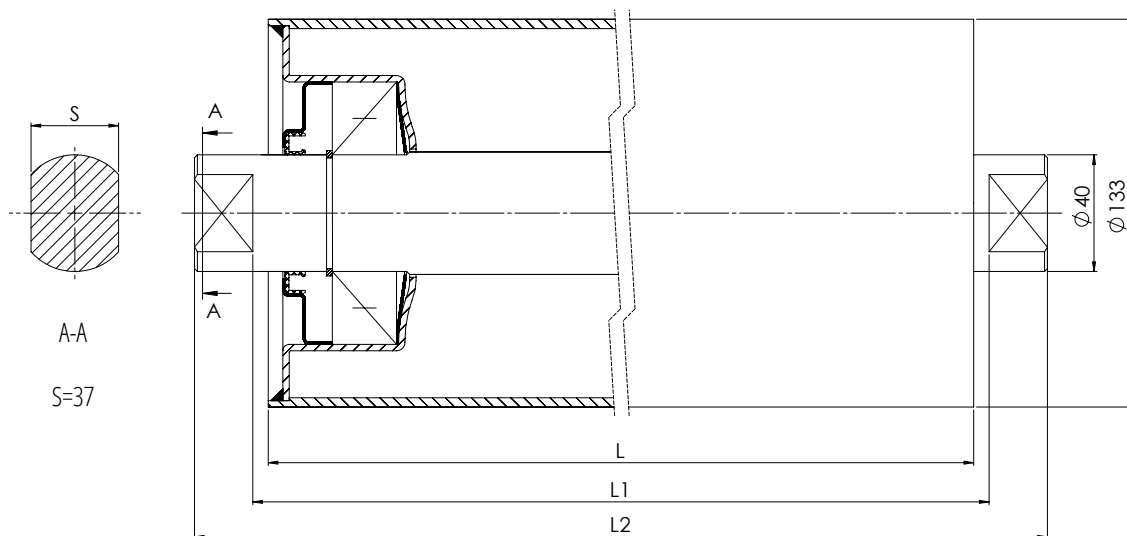
Krażnik gładki $\varnothing 133$ łożysko 6307 Steel roller $\varnothing 133$ bearing 6307



Rozmiary/Dimensions [mm]			Waga/Weight [kg]		Szerokość taśmy/Belt width [mm]		
L	L1	L2	Części wirujące Rotating parts	Razem Total			
250	258	282	3,8	6,7			650
315	323	347	4,5	8,0		500	800
380	388	412	5,2	9,2		650	1000
465	473	497	6,1	10,8		800	1200
530	538	562	6,8	12,1			1400
600	608	632	7,5	13,4	500	1000	1600
670	678	702	8,2	14,8			1800
700	708	732	8,5	15,3		1200	
750	758	798	9,0	16,4	650		2000
800	808	848	9,5	17,4		1400	
900	908	948	10,6	19,3		1600	
950	958	998	11,1	20,3	800		
1000	1008	1048	11,6	21,2		1800	
1100	1108	1148	12,6	23,1		2000	
1150	1158	1198	13,1	24,1	1000		
1400	1408	1448	15,7	28,9	1200		
1600	1608	1648	17,7	32,7	1400		
1800	1808	1848	19,8	36,5	1600		

Na życzenie dostępne są inne długości krażników oraz różne typy zakończenia osi - szczegóły w naszym formularzu zamówieniowym.
Other roller lengths and various shaft ends available upon request - please refer to our order form for details.

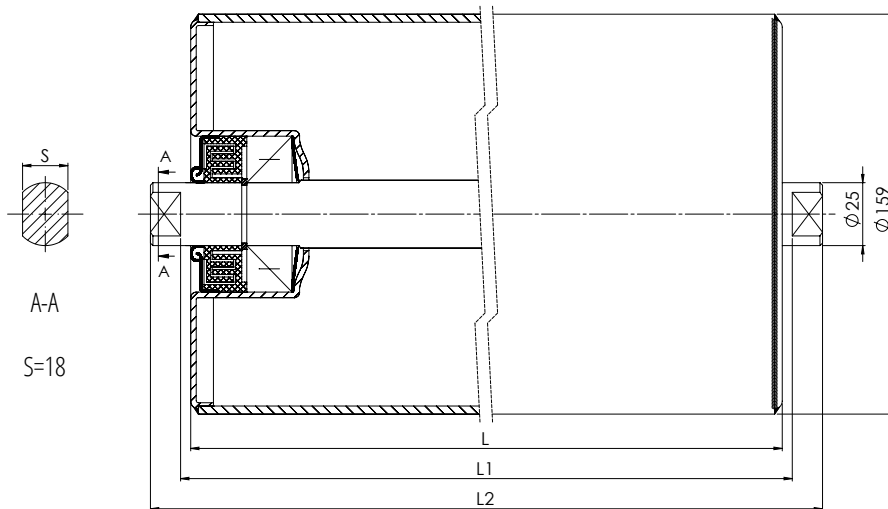
Krażnik gładki $\phi 133$ łożysko 6308 Steel roller $\phi 133$ bearing 6308



Rozmiary/Dimensions [mm]			Waga/Weight [kg]		Szerokość taśmy/Belt width [mm]		
L	L1	L2	Części wirujące Rotating parts	Razem Total			
250	258	282	4,0	7,7			650
315	323	347	4,7	9,0		500	800
380	388	412	5,4	10,4		650	1000
465	473	497	6,3	12,2		800	1200
530	538	562	7,0	13,6			1400
600	608	632	7,7	15,0	500	1000	1600
670	678	702	8,4	16,5			1800
700	708	732	8,7	17,1		1200	
750	758	798	9,2	18,4	650		2000
800	808	848	9,7	19,4		1400	
900	908	948	10,8	21,5		1600	
950	958	998	11,3	22,6	800		
1000	1008	1048	11,8	23,6		1800	
1100	1108	1148	12,8	25,7		2000	
1150	1158	1198	13,3	26,8	1000		
1400	1408	1448	16,0	32,0	1200		
1600	1608	1648	17,9	36,2	1400		
1800	1808	1848	20,0	40,4	1600		

Na życzenie dostępne są inne długości krażników oraz różne typy zakończenia osi - szczegóły w naszym formularzu zamówieniowym.
Other roller lengths and various shaft ends available upon request - please refer to our order form for details.

Krażnik gładki $\varnothing 159$ łożysko 6305 Steel roller $\varnothing 159$ bearing 6305



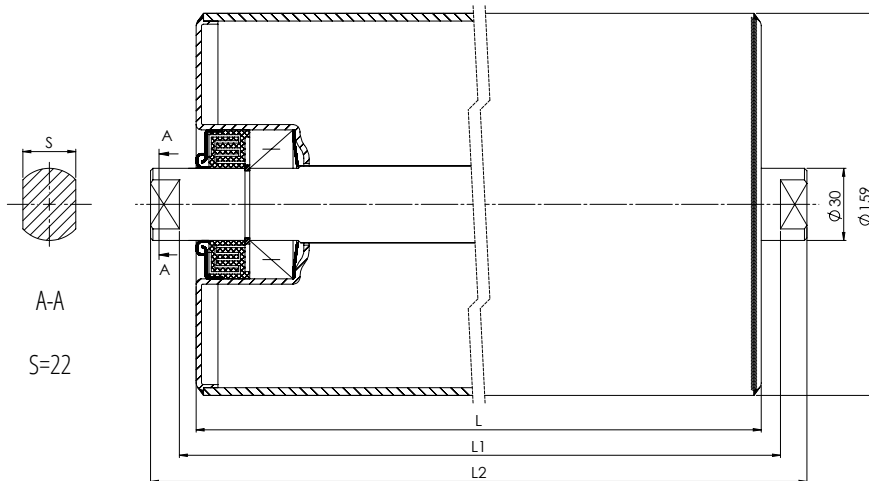
Rozmiary/Dimensions [mm]		
L	L1	L2
315	323	347
380	388	412
465	473	497
530	538	562
600	608	632
670	678	702
700	708	732
750	758	798
800	808	848
900	908	948
950	958	998
1000	1008	1048
1100	1108	1148
1150	1158	1198
1400	1408	1448
1600	1608	1648
1800	1808	1848
2000	2008	2048
2200	2208	2248

Waga/Weight [kg]	
Części wirujące Rotating parts	Razem Total
6,9	8,6
7,8	9,8
9,1	11,5
10,1	12,8
11,1	14,2
12,2	15,6
12,7	16,2
13,4	17,2
14,1	18,2
15,6	20,2
16,5	21,3
17,2	22,2
18,7	24,2
19,4	25,2
23,4	30,2
26,5	34,1
29,4	38,1
32,5	42,0
35,7	46,0

Szerokość taśmy/Belt width [mm]		
		800
		1000
	800	1200
		1400
500	1000	1600
		1800
	1200	
650		2000
	1400	
	1600	
800		
	1800	
	2000	
1000		
1200		
1400		
1600		
1800		
2000		




Na życzenie dostępne są inne długości krażników oraz różne typy zakończenia osi - szczegóły w naszym formularzu zamówieniowym.
Other roller lengths and various shaft ends available upon request - please refer to our order form for details.

Krażnik gładki $\varnothing 159$ łożysko 6206 Steel roller $\varnothing 159$ bearing 6206



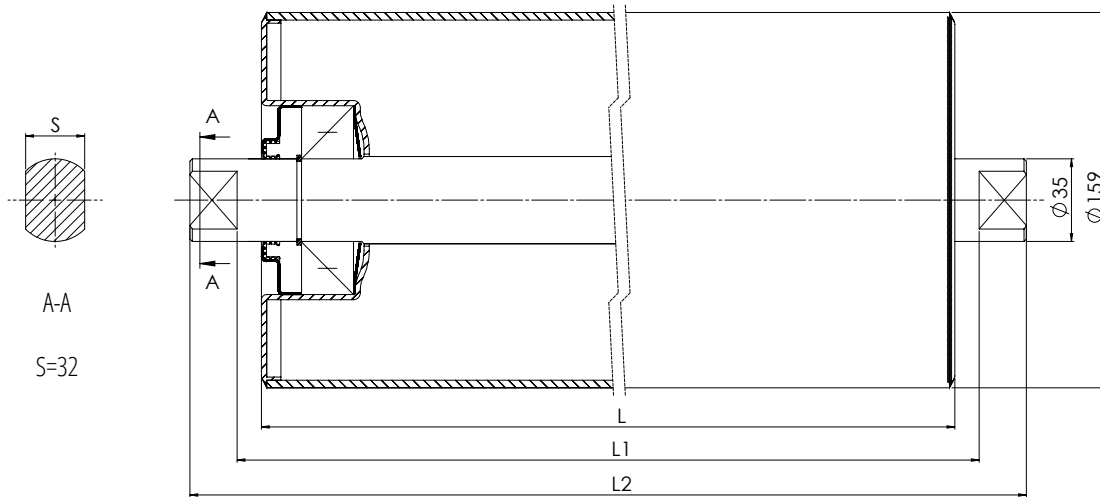
A-A

S=22

Rozmiary/Dimensions [mm]			Waga/Weight [kg]		Szerokość taśmy/Belt width [mm]		
L	L1	L2	Części wirujące Rotating parts	Razem Total			
315	323	347	6,8	9,0			800
380	388	412	7,8	10,4			1000
465	473	497	9,1	12,2		800	1200
530	538	562	10,1	13,6			1400
600	608	632	11,1	15,1	500	1000	1600
670	678	702	12,2	16,6			1800
700	708	732	12,7	17,3		1200	
750	758	798	13,4	18,4	650		2000
800	808	848	14,1	19,5		1400	
900	908	948	15,6	21,6		1600	
950	958	998	16,5	22,8	800		
1000	1008	1048	17,2	23,8		1800	
1100	1108	1148	18,7	26,0		2000	
1150	1158	1198	19,4	27,0	1000		
1400	1408	1448	23,4	32,5	1200		
1600	1608	1648	26,5	36,8	1400		
1800	1808	1848	29,4	41,3	1600		
2000	2008	2048	32,5	45,6	1800		
2200	2208	2248	35,6	50,0	2000		

Na życzenie dostępne są inne długości krażników oraz różne typy zakończenia osi - szczegóły w naszym formularzu zamówieniowym.
Other roller lengths and various shaft ends available upon request - please refer to our order form for details.

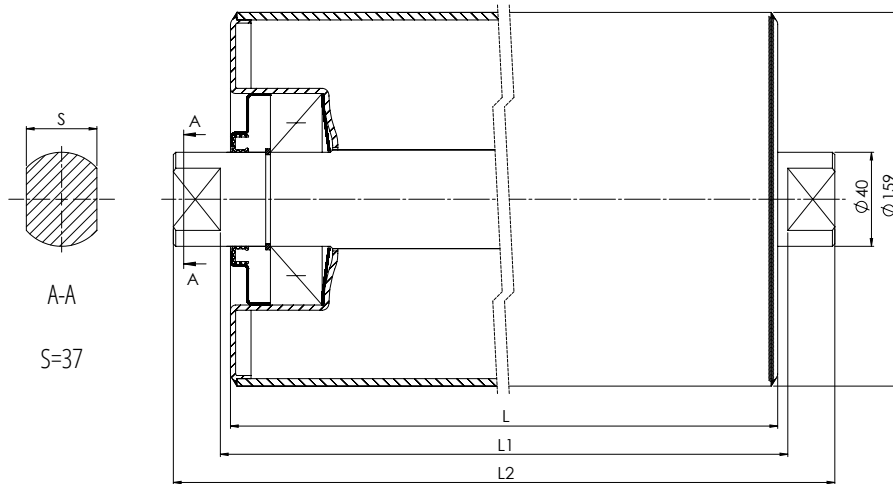
Krażnik gładki $\varnothing 159$ łożysko 6307 Steel roller $\varnothing 159$ bearing 6307



Rozmiary/Dimensions [mm]			Waga/Weight [kg]		Szerokość taśmy/Belt width [mm]		
L	L1	L2	Części wirujące Rotating parts	Razem Total			
315	323	347	7,1	10,6			800
380	388	412	8,1	12,1			1000
465	473	497	9,5	14,2		800	1200
530	538	562	10,4	15,8			1400
600	608	632	11,5	17,5	500	1000	1600
670	678	702	12,5	19,1			1800
700	708	732	13,0	19,9		1200	
750	758	798	13,7	21,2	650		2000
800	808	848	14,5	22,4		1400	
900	908	948	16,0	24,9		1600	
950	958	998	16,8	26,1	800		
1000	1008	1048	17,6	27,3		1800	
1100	1108	1148	19,1	29,7		2000	
1150	1158	1198	19,9	30,9	1000		
1400	1408	1448	23,7	36,9	1200		
1600	1608	1648	26,8	41,8	1400		
1800	1808	1848	29,8	46,6	1600		
2000	2008	2048	32,9	51,5	1800		
2200	2208	2248	36,0	56,3	2000		

Na życzenie dostępne są inne długości krażników oraz różne typy zakończenia osi - szczegóły w naszym formularzu zamówieniowym.
Other roller lengths and various shaft ends available upon request - please refer to our order form for details.

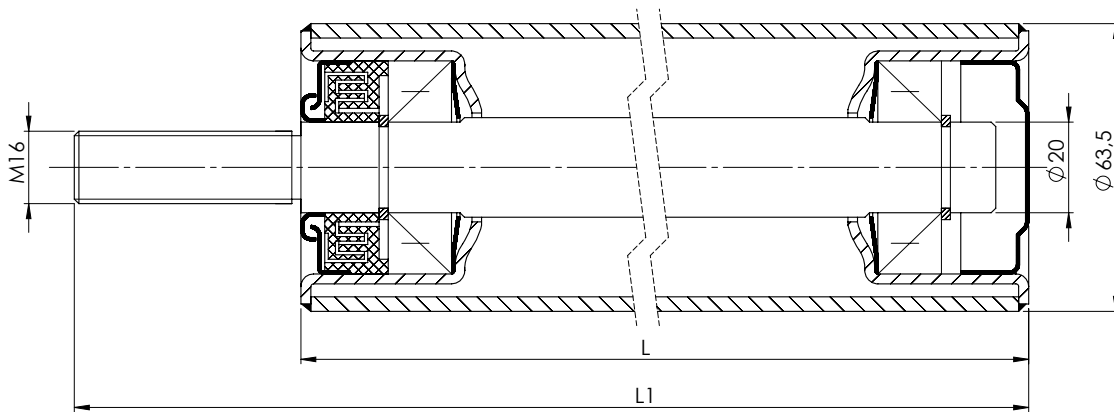
Krażnik gładki $\varnothing 159$ łożysko 6308 Steel roller $\varnothing 159$ bearing 6308



Rozmiary/Dimensions [mm]			Waga/Weight [kg]		Szerokość taśmy/Belt width [mm]		
L	L1	L2	Części wirujące Rotating parts	Razem Total			
315	323	347	7,3	11,6			800
380	388	412	8,3	13,3			1000
465	473	497	9,6	15,5		800	1200
530	538	562	10,6	17,2			1400
600	608	632	11,7	19,0		1000	1600
670	678	702	12,7	20,9			1800
700	708	732	13,2	21,6		1200	
750	758	798	14,0	23,1	650		2000
800	808	848	14,7	24,4		1400	
900	908	948	16,3	27,0		1600	
950	958	998	17,0	28,3	800		
1000	1008	1048	17,8	29,6		1800	
1100	1108	1148	19,3	32,3		2000	
1150	1158	1198	20,1	33,6	1000		
1400	1408	1448	23,9	40,1	1200		
1600	1608	1648	27,0	45,3	1400		
1800	1808	1848	30,0	50,5	1600		
2000	2008	2048	33,1	55,7	1800		
2200	2208	2248	36,2	61,0	2000		

Na życzenie dostępne są inne długości krażników oraz różne typy zakończenia osi - szczegóły w naszym formularzu zamówieniowym.
Other roller lengths and various shaft ends available upon request - please refer to our order form for details.

Krażnik kierunkowy $\varnothing 63,5$ łożysko 6204 Guide roller $\varnothing 63,5$ bearing 6204

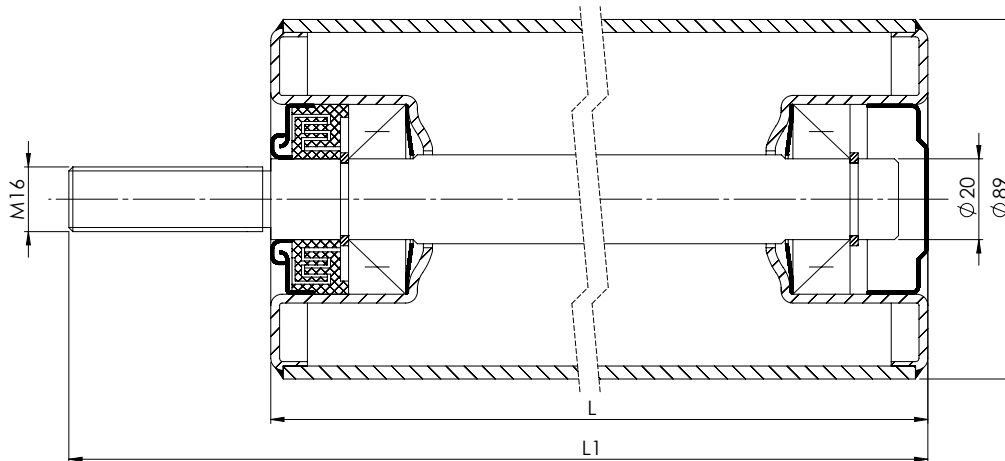


Rozmiary/Dimensions [mm]	
L	L1
100	150
150	200
215	265

Waga/Weight [kg]	
Części wirujące Rotating parts	Razem Total
0,8	1,4
1,0	1,8
1,3	2,3

Na życzenie dostępne są inne długości krażników oraz różne typy zakończenia osi - szczegóły w naszym formularzu zamówieniowym.
Other roller lengths and various shaft ends available upon request - please refer to our order form for details.

Krażnik kierunkowy $\varnothing 89$ łożysko 6204 Guide roller $\varnothing 89$ bearing 6204

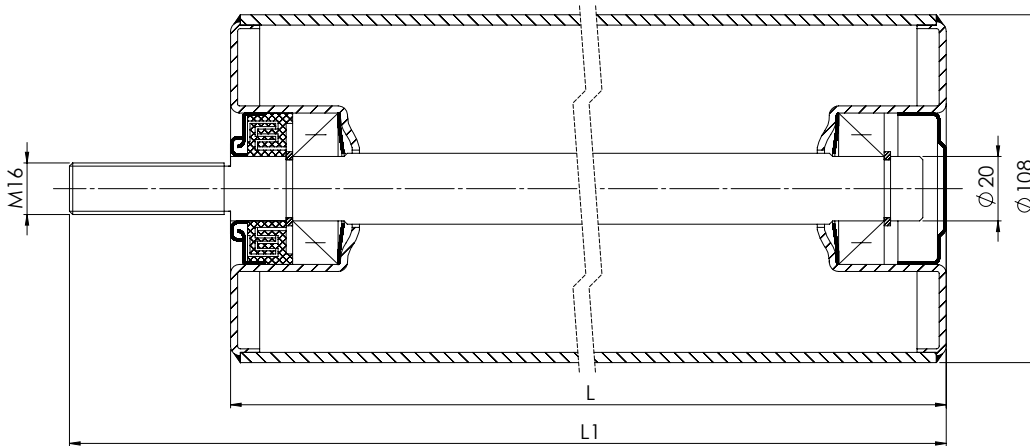


Rozmiary/Dimensions [mm]	
L	L1
100	150
150	200
215	265

Waga/Weight [kg]	
Części wirujące Rotating parts	Razem Total
1,2	1,8
1,5	2,2
1,8	2,9

Na życzenie dostępne są inne długości krażników oraz różne typy zakończenia osi - szczegóły w naszym formularzu zamówieniowym.
Other roller lengths and various shaft ends available upon request - please refer to our order form for details.

Krażnik kierunkowy $\varnothing 108$ łożysko 6204 Guide roller $\varnothing 108$ bearing 6204

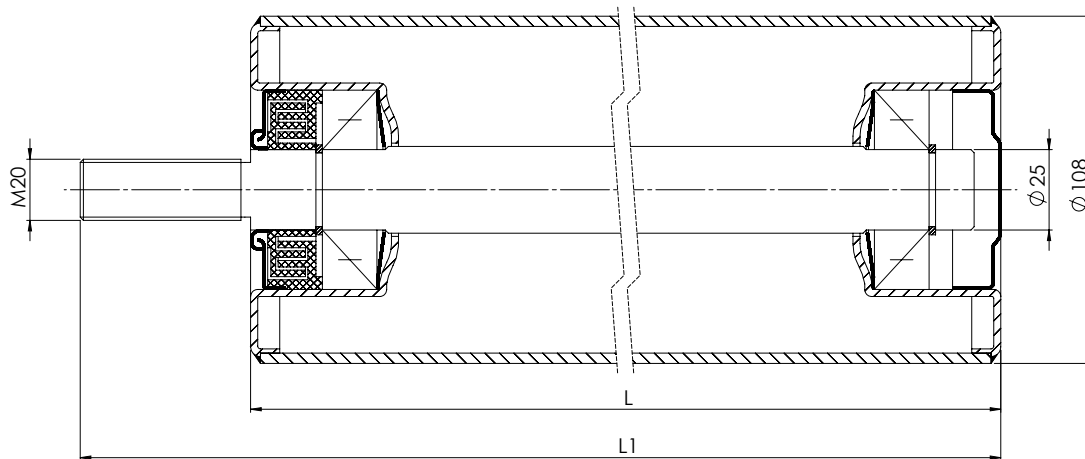


Rozmiary/Dimensions [mm]	
L	L1
100	150
150	200
215	265

Waga/Weight [kg]	
Części wirujące Rotating parts	Razem Total
1,6	2,2
2,0	2,8
2,5	3,5

Na życzenie dostępne są inne długości krażników oraz różne typy zakończenia osi - szczegóły w naszym formularzu zamówieniowym.
Other roller lengths and various shaft ends available upon request - please refer to our order form for details.

Krażnik kierunkowy $\phi 108$ łożysko 6305 Guide roller $\phi 108$ bearing 6305

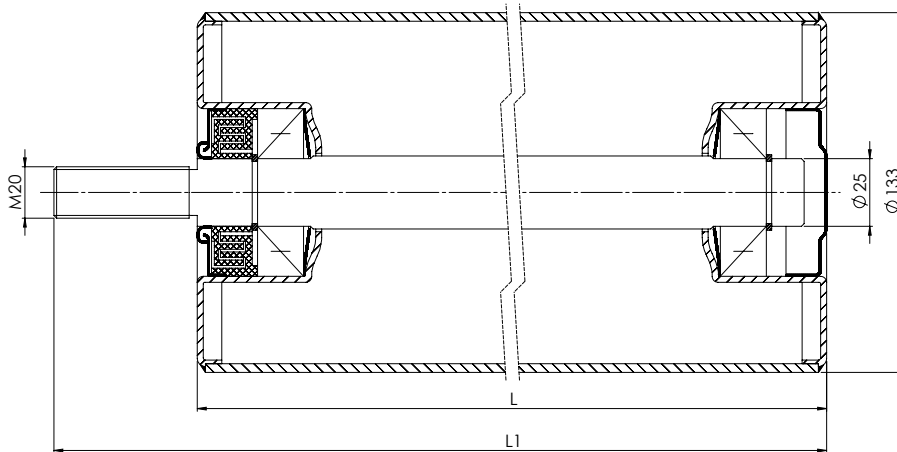


Rozmiary/Dimensions [mm]	
L	L1
100	150
150	200
215	265

Waga/Weight [kg]	
Części wirujące Rotating parts	Razem Total
1,7	2,6
2,1	3,3
2,7	4,1

Na życzenie dostępne są inne długości krażników oraz różne typy zakończenia osi - szczegóły w naszym formularzu zamówieniowym.
Other roller lengths and various shaft ends available upon request - please refer to our order form for details.

Krażnik kierunkowy $\varnothing 133$ łożysko 6305 Guide roller $\varnothing 133$ bearing 6305

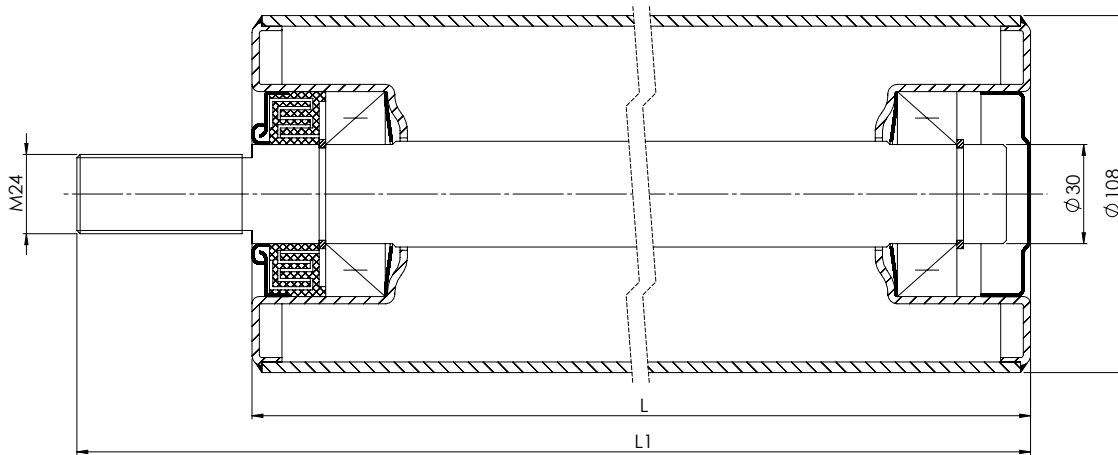


Rozmiary/Dimensions [mm]	
L	L1
100	150
150	200
215	265

Waga/Weight [kg]	
Części wirujące Rotating parts	Razem Total
2,1	3,0
2,6	3,8
3,3	4,7

Na życzenie dostępne są inne długości krażników oraz różne typy zakończenia osi - szczegóły w naszym formularzu zamówieniowym.
Other roller lengths and various shaft ends available upon request - please refer to our order form for details.

Krażnik kierunkowy $\varnothing 108$ łożysko 6206 Guide roller $\varnothing 108$ bearing 6206

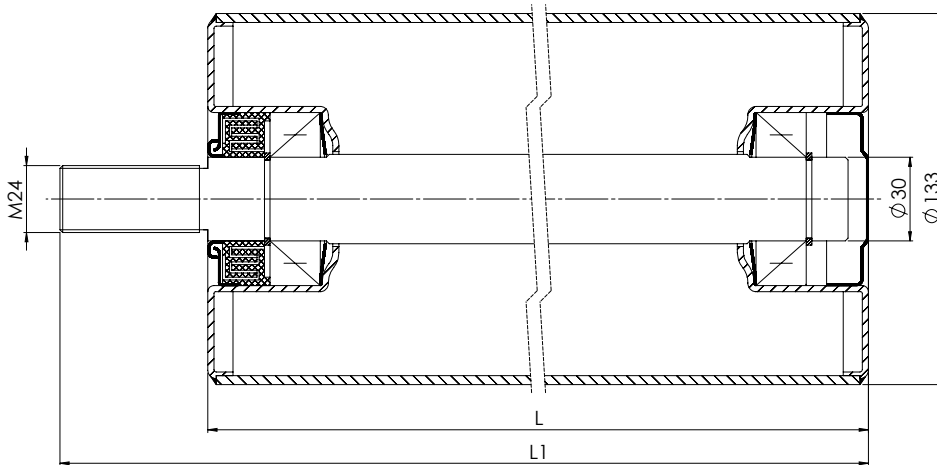


Rozmiary/Dimensions [mm]	
L	L1
100	150
150	200
215	265

Waga/Weight [kg]	
Części wirujące Rotating parts	Razem Total
1,7	2,9
2,2	3,6
2,7	4,6

Na życzenie dostępne są inne długości krażników oraz różne typy zakończenia osi - szczegóły w naszym formularzu zamówieniowym.
Other roller lengths and various shaft ends available upon request - please refer to our order form for details.

Krażnik kierunkowy $\varnothing 133$ łożysko 6206 Guide roller $\varnothing 133$ bearing 6206

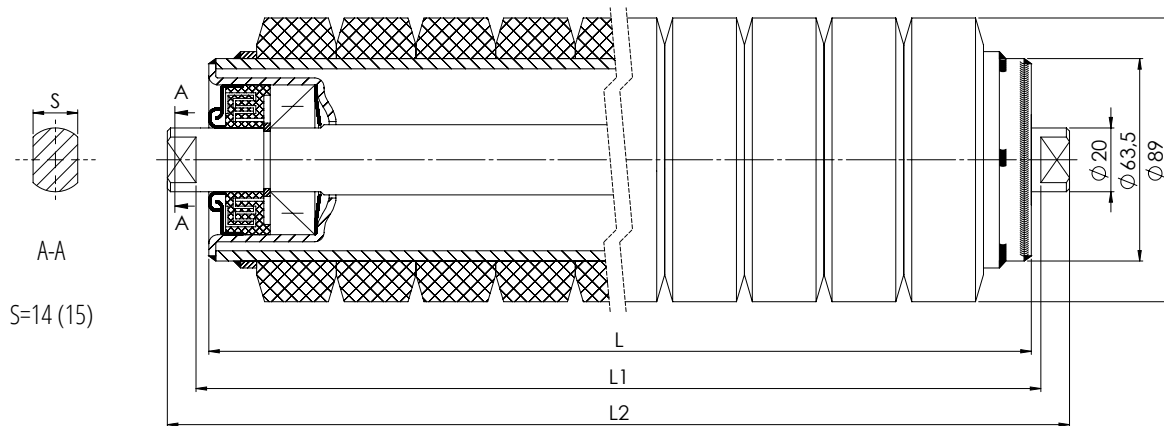


Rozmiary/Dimensions [mm]	
L	L1
100	150
150	200
215	265

Waga/Weight [kg]	
Części wirujące Rotating parts	Razem Total
2,1	3,3
2,6	4,1
3,3	5,2

Na życzenie dostępne są inne długości krażników oraz różne typy zakończenia osi - szczegóły w naszym formularzu zamówieniowym.
Other roller lengths and various shaft ends available upon request - please refer to our order form for details.

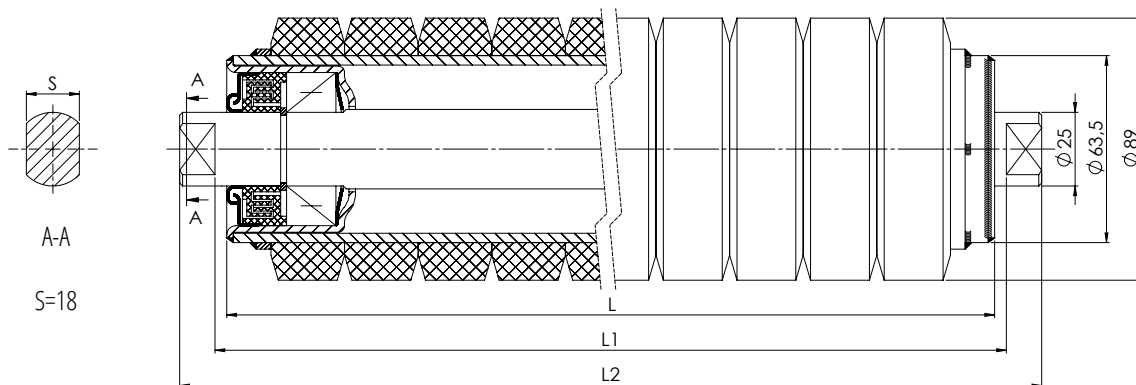
Krażnik pierścieniowy $\varnothing 89/63,5$ łożysko 6204 Impact roller $\varnothing 89/63,5$ bearing 6204






Rozmiary/Dimensions [mm]			Waga/Weight [kg]		Ilość tarcz/ Number of discs	Szerokość taśmy/Belt width [mm]		
L	L1	L2	Części wirujące Rotating parts	Razem Total				
160	168	186	1,5	2,1	4			400
250	258	276	2,3	3,2	8		400	650
315	323	341	2,9	4,0	10		500	800
380	388	406	3,5	4,9	13	300	650	1000
465	473	491	4,3	5,8	16		800	1200
500	508	526	4,7	6,3	18	400		
530	538	556	5,0	6,7	19			1400
600	608	626	5,5	7,4	21	500	1000	
700	708	726	6,4	8,6	25		1200	
750	758	788	7,0	9,3	27	650		
800	808	838	7,3	9,9	29		1400	
950	958	988	8,7	11,7	35	800		
1150	1158	1188	10,5	14,1	43	1000		
1400	1408	1438	12,9	17,2	53	1200		
1600	1608	1638	14,7	19,6	61	1400		

Na życzenie dostępne są inne długości krażników oraz różne typy zakończenia osi - szczegóły w naszym formularzu zamówieniowym.
Other roller lengths and various shaft ends available upon request - please refer to our order form for details.

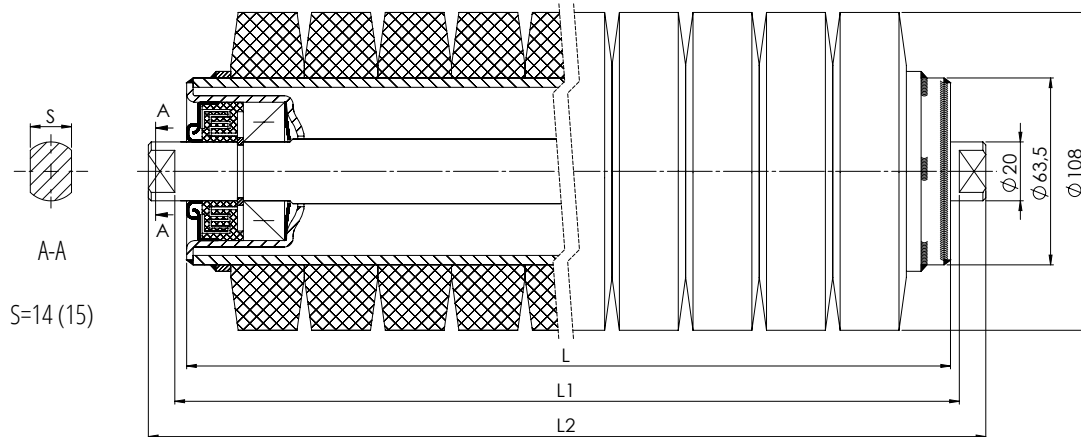
Krażnik pierścieniowy $\varnothing 89/63,5$ łożysko 6205 Impact roller $\varnothing 89/63,5$ bearing 6205






Rozmiary/Dimensions [mm]			Waga/Weight [kg]		Ilość tarcz/ Number of discs	Szerokość taśmy/Belt width [mm]		
L	L1	L2	Części wirujące Rotating parts	Razem Total				
160	168	192	1,5	2,5	4			400
250	258	282	2,4	3,7	8		400	650
315	323	347	3,0	4,6	10		500	800
380	388	412	3,6	5,5	13	300	650	1000
465	473	497	4,4	6,6	16		800	1200
500	508	532	4,7	7,2	18	400		
530	538	562	5,0	7,5	19			1400
600	608	632	5,6	8,5	21	500	1000	
700	708	732	6,5	9,8	25		1200	
750	758	798	7,0	10,6	27	650		
800	808	848	7,4	11,3	29		1400	
950	958	998	8,8	13,3	35	800		
1150	1158	1198	10,6	16,0	43	1000		
1400	1408	1448	12,9	19,4	53	1200		
1600	1608	1648	14,7	22,2	61	1400		

Na życzenie dostępne są inne długości krażników oraz różne typy zakończenia osi - szczegóły w naszym formularzu zamówieniowym.
Other roller lengths and various shaft ends available upon request - please refer to our order form for details.

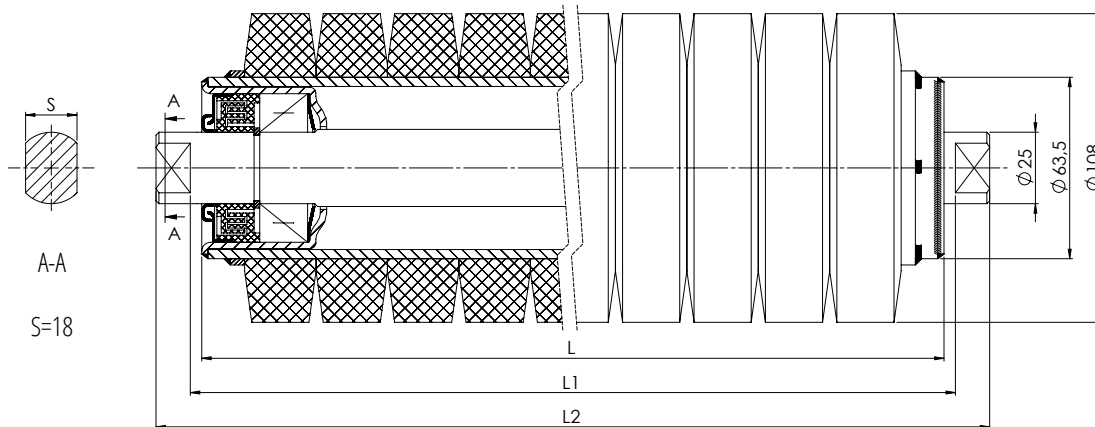
Krażnik pierścieniowy $\varnothing 108/63,5$ łożysko 6204 Impact roller $\varnothing 108/63,5$ bearing 6204






Rozmiary/Dimensions [mm]			Waga/Weight [kg]		Ilość tarcz/ Number of discs	Szerokość taśmy/Belt width [mm]		
L	L1	L2	Części wirujące Rotating parts	Razem Total				
160	168	186	1,9	2,5	4			400
200	208	226	2,4	3,2	5		300	500
250	258	276	3,0	3,8	6		400	650
315	323	341	3,7	4,7	8		500	800
380	388	406	4,5	5,7	10	300	650	1000
465	473	491	5,5	7,0	12		800	1200
500	508	526	6,0	7,5	14	400		
530	538	556	6,4	8,1	15			1400
600	608	626	7,1	9,1	17	500	1000	
700	708	726	8,4	10,6	20		1200	
750	758	788	9,0	11,4	21	650		
950	958	988	11,4	14,4	28	800		
1150	1158	1188	13,8	17,4	34	1000		
1400	1408	1438	16,9	21,2	42	1200		
1600	1608	1638	19,3	24,2	48	1400		

Na życzenie dostępne są inne długości krażników oraz różne typy zakończenia osi - szczegóły w naszym formularzu zamówieniowym.
Other roller lengths and various shaft ends available upon request - please refer to our order form for details.

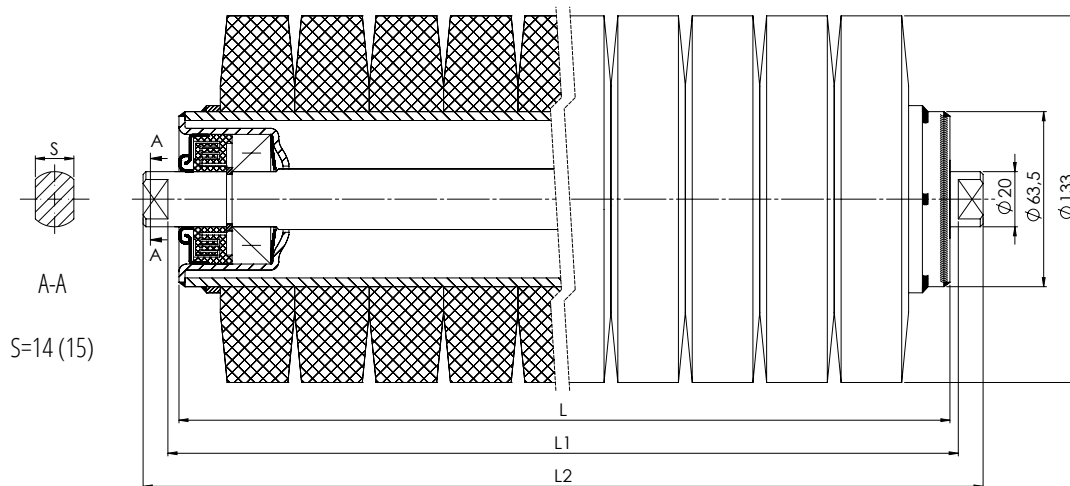
Krażnik pierścieniowy $\varnothing 108/63,5$ łożysko 6205 Impact roller $\varnothing 108/63,5$ bearing 6205



Rozmiary/Dimensions [mm]			Waga/Weight [kg]		Ilość tarcz/ Number of discs	Szerokość taśmy/Belt width [mm]		
L	L1	L2	Części wirujące Rotating parts	Razem Total				
160	168	192	1,9	2,8	4			400
200	208	232	2,4	3,4	5		300	500
250	258	282	3,0	4,2	6		400	650
315	323	347	3,8	5,3	8		500	800
380	388	412	4,6	6,4	10	300	650	1000
465	473	497	5,6	7,8	12		800	1200
500	508	532	6,0	8,4	14	400		
530	538	562	6,4	8,9	15			1400
600	608	632	7,2	10,0	17	500	1000	
700	708	732	8,4	11,7	20		1200	
750	758	798	9,0	12,6	21	650		
950	958	998	11,5	16,0	28	800		
1150	1158	1198	13,9	19,3	34	1000		
1400	1408	1448	16,9	23,4	42	1200		
1600	1608	1648	19,4	26,8	48	1400		

Na życzenie dostępne są inne długości krażników oraz różne typy zakończenia osi - szczegóły w naszym formularzu zamówieniowym.
Other roller lengths and various shaft ends available upon request - please refer to our order form for details.

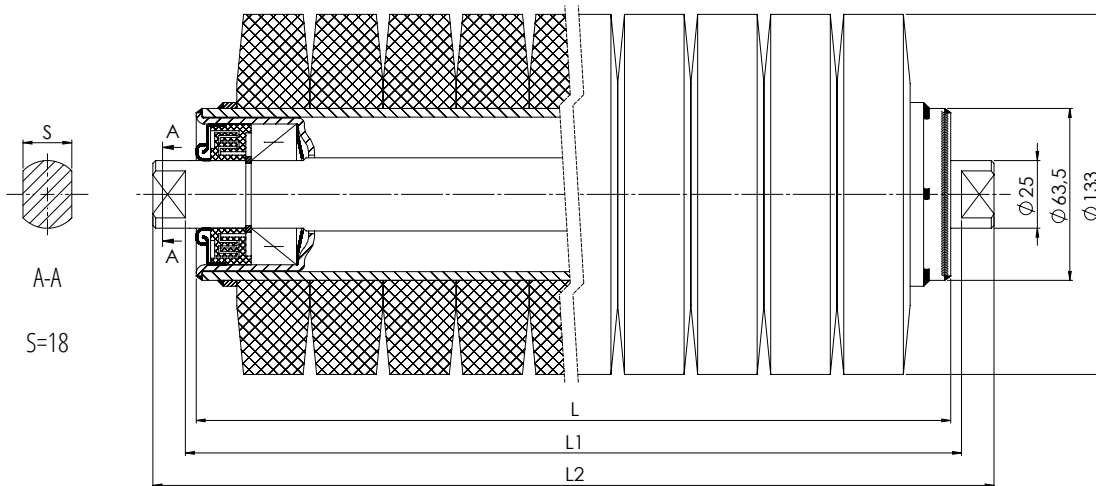
Krażnik pierścieniowy $\varnothing 133/63,5$ łożysko 6204 Impact roller $\varnothing 133/63,5$ bearing 6204



Rozmiary/Dimensions [mm]			Waga/Weight [kg]		Ilość tarcz/ Number of discs	Szerokość taśmy/Belt width [mm]		
L	L1	L2	Części wirujące Rotating parts	Razem Total				
200	208	226	3,0	3,6	5		300	500
250	258	276	3,8	4,7	6		400	650
315	323	341	5,0	6,0	8		500	800
380	388	406	6,0	7,2	10	300	650	1000
465	473	491	7,4	8,9	12		800	1200
500	508	526	8,0	9,6	14	400		
530	538	556	8,5	10,2	15			1400
600	608	626	9,7	11,6	17	500	1000	
700	708	726	11,4	13,6	20		1200	
750	758	788	12,2	14,6	21	650		
950	958	988	15,6	18,6	28	800		
1150	1158	1188	19,0	22,5	34	1000		
1400	1408	1438	23,1	27,5	42	1200		
1600	1608	1638	26,5	31,4	48	1400		

Na życzenie dostępne są inne długości krażników oraz różne typy zakończenia osi - szczegóły w naszym formularzu zamówieniowym.
Other roller lengths and various shaft ends available upon request - please refer to our order form for details.

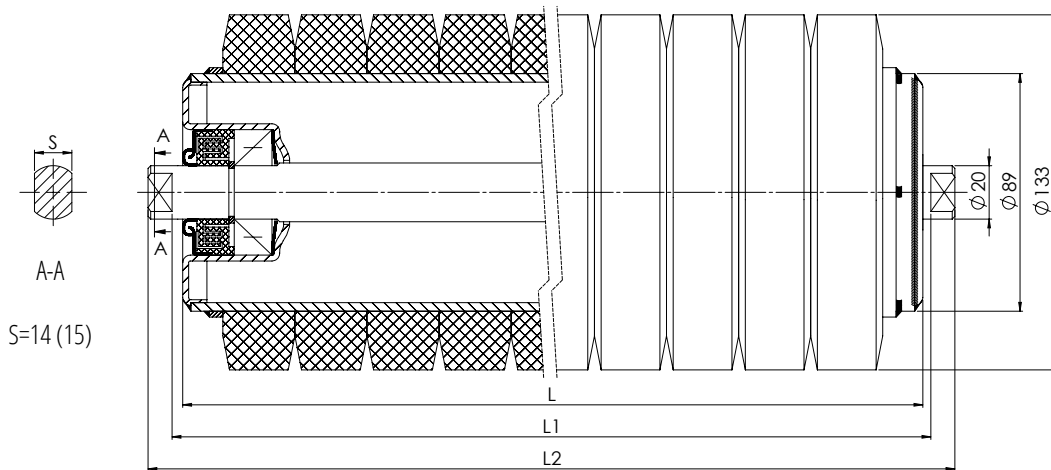
Krażnik pierścieniowy $\varnothing 133/63,5$ łożysko 6205 Impact roller $\varnothing 133/63,5$ bearing 6205






Rozmiary/Dimensions [mm]			Waga/Weight [kg]		Ilość tarcz/ Number of discs	Szerokość taśmy/Belt width [mm]		
L	L1	L2	Części wirujące Rotating parts	Razem Total				
200	208	232	3,0	4,1	5		300	500
250	258	282	3,9	5,2	6		400	650
315	323	347	5,0	6,5	8		500	800
380	388	412	6,0	7,9	10	300	650	1000
465	473	497	7,5	9,7	12		800	1200
500	508	532	8,0	10,5	14	400		
530	538	562	8,6	11,1	15			1400
600	608	632	9,8	12,6	17	500	1000	
700	708	732	11,4	14,8	20		1200	
750	758	798	12,3	15,9	21	650		
950	958	998	15,6	20,2	28	800		
1150	1158	1198	19,0	24,4	34	1000		
1400	1408	1448	23,2	29,8	42	1200		
1600	1608	1648	26,6	34,0	48	1400		

Na życzenie dostępne są inne długości krażników oraz różne typy zakończenia osi - szczegóły w naszym formularzu zamówieniowym.
Other roller lengths and various shaft ends available upon request - please refer to our order form for details.

Krażnik pierścieniowy $\varnothing 133/89$ łożysko 6204 Impact roller $\varnothing 133/89$ bearing 6204

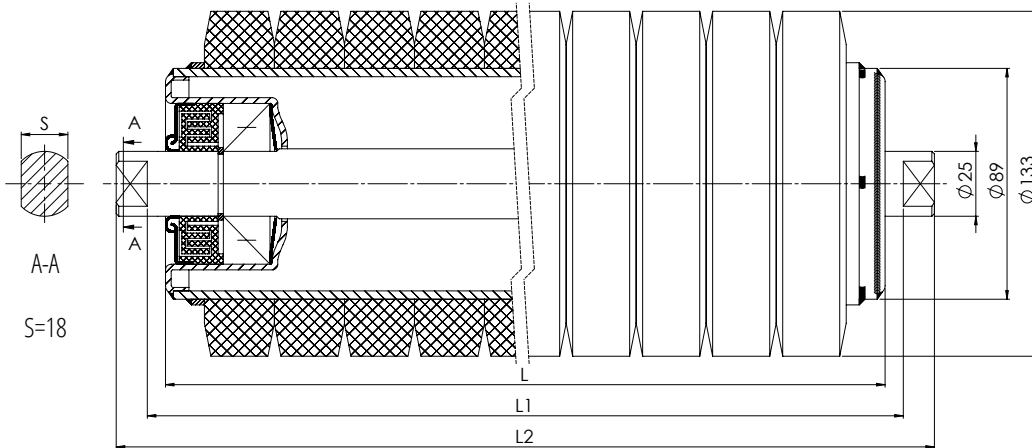





S=14 (15)

Rozmiary/Dimensions [mm]			Waga/Weight [kg]		Ilość tarcz/ Number of discs	Szerokość taśmy/Belt width [mm]		
L	L1	L2	Części wirujące Rotating parts	Razem Total				
200	208	226	3,1	3,7	4			500
250	258	276	3,8	4,7	6			650
315	323	341	4,9	5,9	8		500	800
380	388	406	5,9	7,1	10		650	1000
465	473	491	7,3	8,7	12		800	1200
530	538	556	8,2	9,9	14			1400
600	608	626	9,3	11,2	17	500	1000	1600
670	678	696	10,5	12,6	19			1800
700	708	726	11,0	13,1	20		1200	
750	758	788	11,7	14,1	21	650		2000
800	808	838	12,5	15,0	23		1400	
900	908	938	14,0	16,9	26		1600	
950	958	988	14,8	17,8	28	800		
1150	1158	1188	18,0	21,6	34	1000		
1400	1408	1438	22,0	26,3	42	1200		
1600	1608	1638	25,1	30,0	48	1400		
1800	1808	1838	28,2	33,8	54	1600		
2000	2008	2038	31,4	37,5	60	1800		

Na życzenie dostępne są inne długości krażników oraz różne typy zakończenia osi - szczegóły w naszym formularzu zamówieniowym.
Other roller lengths and various shaft ends available upon request - please refer to our order form for details.

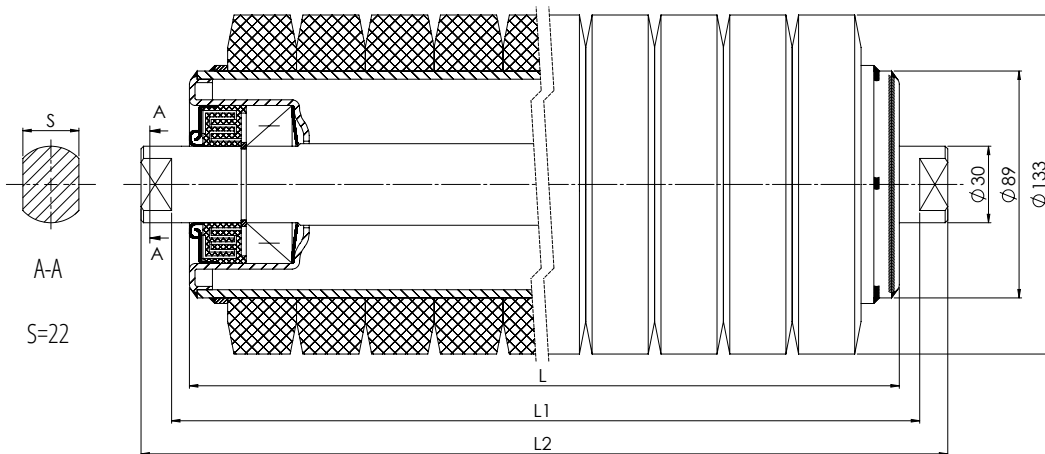
Krażnik pierścieniowy $\varnothing 133/89$ łożysko 6305 Impact roller $\varnothing 133/89$ bearing 6305






Rozmiary/Dimensions [mm]			Waga/Weight [kg]		Ilość tarcz/ Number of discs	Szerokość taśmy/Belt width [mm]		
L	L1	L2	Części wirujące Rotating parts	Razem Total				
200	208	232	3,1	4,2	4			500
250	258	282	4,0	5,4	6			650
315	323	347	5,0	6,8	8		500	800
380	388	412	6,0	8,1	10		650	1000
465	473	497	7,4	9,8	12		800	1200
530	538	562	8,4	11,1	14			1400
600	608	632	9,6	12,5	17	500	1000	1600
670	678	702	10,6	13,9	19			1800
700	708	732	11,1	14,5	20		1200	
750	758	798	11,8	15,6	21	650		2000
800	808	848	12,6	16,6	23		1400	
900	908	948	14,2	18,7	26		1600	
950	958	998	15,0	19,7	28	800		
1150	1158	1198	18,1	23,7	34	1000		
1400	1408	1448	22,1	28,8	42	1200		
1600	1608	1648	25,2	32,8	48	1400		
1800	1808	1848	28,4	36,9	54	1600		
2000	2008	2048	31,5	40,9	60	1800		

Na życzenie dostępne są inne długości krażników oraz różne typy zakończenia osi - szczegóły w naszym formularzu zamówieniowym.
Other roller lengths and various shaft ends available upon request - please refer to our order form for details.

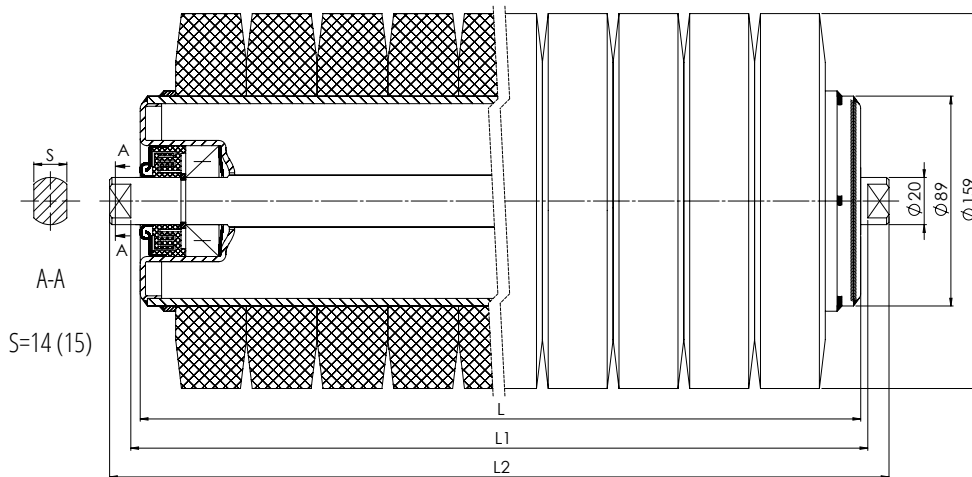
Krażnik pierścieniowy $\varnothing 133/89$ łożysko 6206 Impact roller $\varnothing 133/89$ bearing 6206






Rozmiary/Dimensions [mm]			Waga/Weight [kg]		Ilość tarcz/ Number of discs	Szerokość taśmy/Belt width [mm]		
L	L1	L2	Części wirujące Rotating parts	Razem Total				
200	208	232	3,1	4,6	4			500
250	258	282	4,0	5,9	6			650
315	323	347	5,0	7,3	8		500	800
380	388	412	6,0	8,7	10		650	1000
465	473	497	7,4	10,6	12		800	1200
530	538	562	8,4	12,0	14			1400
600	608	632	9,6	13,6	17	500	1000	1600
670	678	702	10,6	15,1	19			1800
700	708	732	11,1	15,8	20		1200	
750	758	798	11,9	17,0	21	650		2000
800	808	848	12,6	18,1	23		1400	
900	908	948	14,2	20,3	26		1600	
950	958	998	15,0	21,4	28	800		
1150	1158	1198	18,1	25,8	34	1000		
1400	1408	1448	22,1	31,3	42	1200		
1600	1608	1648	25,2	35,7	48	1400		
1800	1808	1848	28,4	40,1	54	1600		
2000	2008	2048	31,5	44,5	60	1800		

Na życzenie dostępne są inne długości krażników oraz różne typy zakończenia osi - szczegóły w naszym formularzu zamówieniowym.
Other roller lengths and various shaft ends available upon request - please refer to our order form for details.

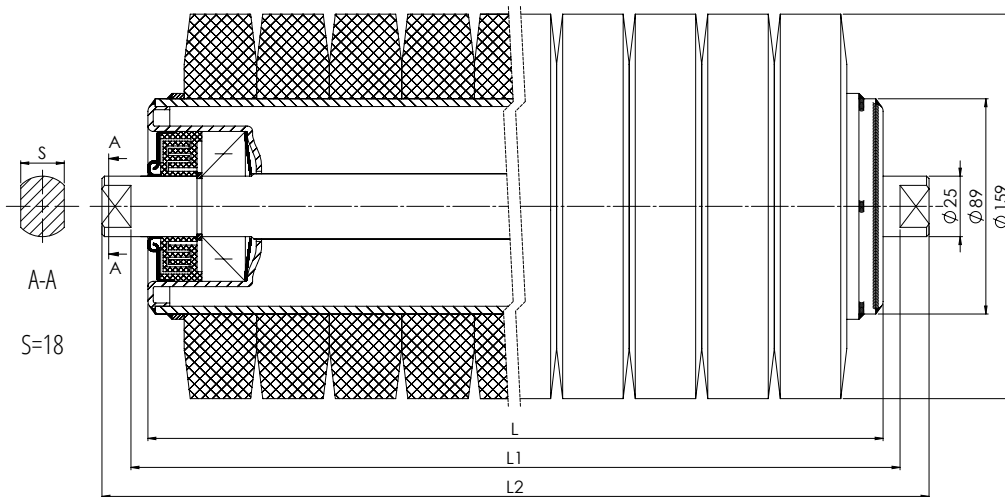
Krażnik pierścieniowy $\varnothing 159/89$ łożysko 6204 Impact roller $\varnothing 159/89$ bearing 6204






Rozmiary/Dimensions [mm]			Waga/Weight [kg]		Ilość tarcz/ Number of discs	Szerokość taśmy/Belt width [mm]		
L	L1	L2	Części wirujące Rotating parts	Razem Total				
315	323	341	6,7	7,6	8			800
380	388	406	8,2	9,3	10			1000
465	473	491	10,0	11,5	13		800	1200
530	538	556	11,5	13,2	15			1400
600	608	626	13,3	15,2	18	500	1000	1600
670	678	696	14,7	16,9	20			1800
700	708	726	15,5	17,6	21		1200	
750	758	788	16,7	19,1	23	650		2000
800	808	838	17,7	20,4	24		1400	
900	908	938	20,2	23,0	28		1600	
950	958	988	21,1	24,2	29	800		
1000	1008	1038	22,4	25,5	31		1800	
1100	1108	1138	24,6	28,1	34		2000	
1150	1158	1188	25,8	29,4	36	1000		
1400	1408	1438	31,5	35,9	44	1200		
1600	1608	1638	36,2	41,1	51	1400		
1800	1808	1838	40,0	46,5	58	1600		
2000	2008	2038	45,1	51,3	64	1800		

Na życzenie dostępne są inne długości krażników oraz różne typy zakończenia osi - szczegóły w naszym formularzu zamówieniowym.
Other roller lengths and various shaft ends available upon request - please refer to our order form for details.

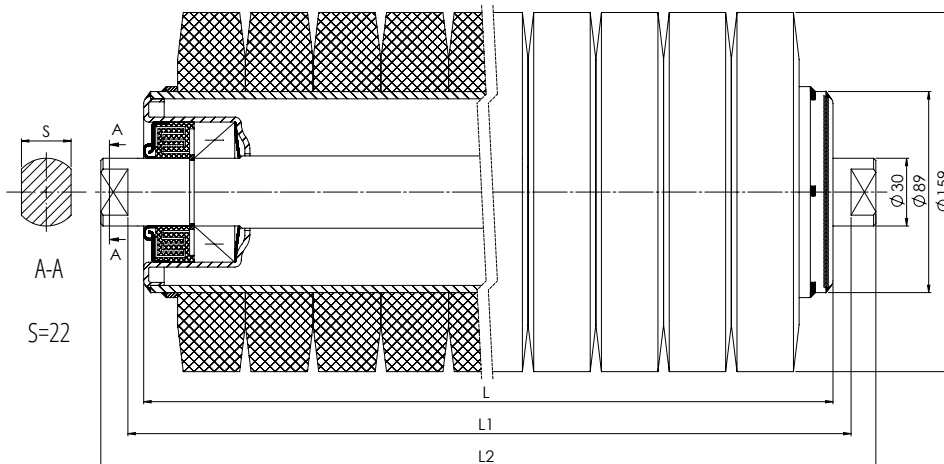
Krażnik pierścieniowy $\varnothing 159/89$ łożysko 6305 Impact roller $\varnothing 159/89$ bearing 6305






Rozmiary/Dimensions [mm]			Waga/Weight [kg]		Ilość tarcz/ Number of discs	Szerokość taśmy/Belt width [mm]		
L	L1	L2	Części wirujące Rotating parts	Razem Total				
315	323	347	6,8	8,5	8			800
380	388	412	8,2	10,3	10			1000
465	473	497	10,2	12,6	13		800	1200
530	538	562	11,6	14,4	15			1400
600	608	632	13,4	16,5	18	500	1000	1600
670	678	702	14,9	18,3	20			1800
700	708	732	15,6	19,1	21		1200	
750	758	798	16,9	20,7	23	650		2000
800	808	848	17,9	21,9	24		1400	
900	908	948	20,3	24,8	28		1600	
950	958	998	21,3	26,1	29	800		
1000	1008	1048	22,6	27,5	31		1800	
1100	1108	1148	24,8	30,2	34		2000	
1150	1158	1198	26,1	31,6	36	1000		
1400	1408	1448	31,7	38,5	44	1200		
1600	1608	1648	36,4	44,0	51	1400		
1800	1808	1848	41,1	49,6	58	1600		
2000	2008	2048	45,5	55,0	64	1800		

Na życzenie dostępne są inne długości krażników oraz różne typy zakończenia osi - szczegóły w naszym formularzu zamówieniowym.
Other roller lengths and various shaft ends available upon request - please refer to our order form for details.

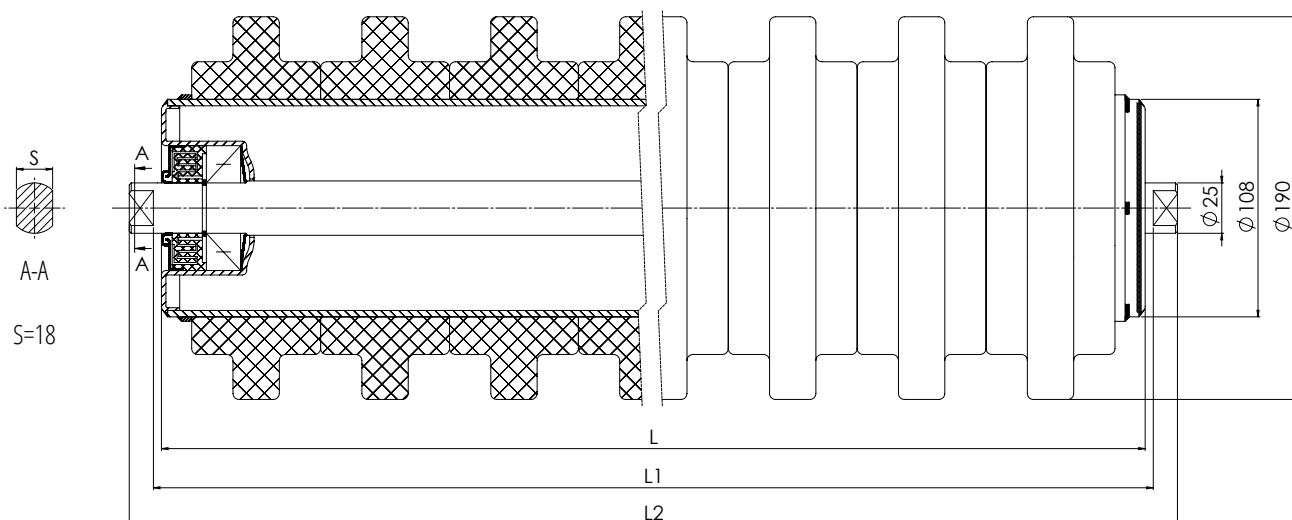
Krażnik pierścieniowy $\varnothing 159/89$ łożysko 6206 Impact roller $\varnothing 159/89$ bearing 6206



Rozmiary/Dimensions [mm]			Waga/Weight [kg]		Ilość tarcz/ Number of discs	Szerokość taśmy/Belt width [mm]		
L	L1	L2	Części wirujące Rotating parts	Razem Total				
315	323	347	6,8	9,1	8			800
380	388	412	8,2	11,0	10			1000
465	473	497	10,2	13,5	13		800	1200
530	538	562	11,6	15,4	15			1400
600	608	632	13,4	17,5	18	500	1000	1600
670	678	702	14,9	19,5	20			1800
700	708	732	15,6	20,4	21		1200	
750	758	798	16,8	22,0	23	650		2000
800	808	848	17,9	23,4	24		1400	
900	908	948	20,3	26,4	28		1600	
950	958	998	21,3	27,8	29	800		
1000	1008	1048	22,6	29,3	31		1800	
1100	1108	1148	24,8	32,2	34		2000	
1150	1158	1198	26,0	33,7	36	1000		
1400	1408	1448	31,7	41,0	44	1200		
1600	1608	1648	36,3	46,1	51	1400		
1800	1808	1848	41,0	52,8	58	1600		
2000	2008	2048	45,5	58,6	64	1800		

Na życzenie dostępne są inne długości krażników oraz różne typy zakończenia osi - szczegóły w naszym formularzu zamówieniowym.
Other roller lengths and various shaft ends available upon request - please refer to our order form for details.

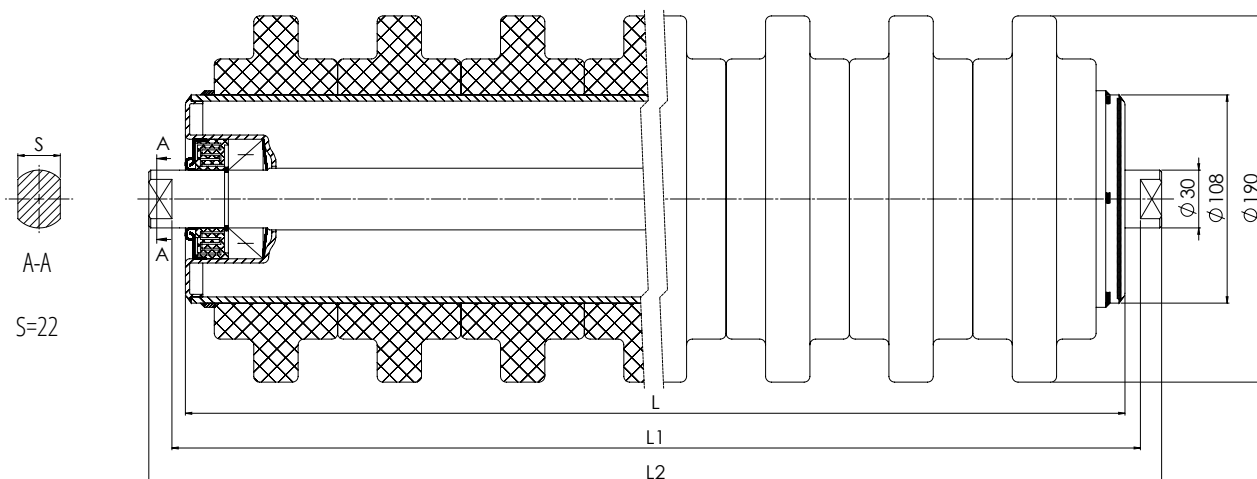
Krażnik pierścieniowy $\varnothing 190/108$ łożysko 6305 Impact roller $\varnothing 190/108$ bearing 6305






Rozmiary/Dimensions [mm]			Waga/Weight [kg]		Ilość tarcz/ Number of discs	Szerokość taśmy/Belt width [mm]		
L	L1	L2	Części wirujące Rotating parts	Razem Total				
315	323	347	7,8	9,7	4			800
380	388	412	9,5	11,6	5			1000
465	473	497	11,3	13,9	6		800	1200
530	538	562	13,0	15,7	7			1400
600	608	632	14,8	17,7	8		1000	1600
670	678	702	16,3	19,8	9		1200	1800
700	708	732	17,7	21,2	10		1200	
750	758	798	19,1	22,9	11	650	1400	2000
800	808	848	20,5	24,5	12		1400	
900	908	948	22,7	27,2	13		1600	
950	958	998	24,2	28,9	14	800		
1000	1008	1048	25,5	30,5	15		1800	
1100	1108	1148	27,6	32,0	16		2000	
1150	1158	1198	29,2	34,6	17	1000		
1400	1408	1448	35,6	42,3	21	1200		
1600	1608	1648	40,5	48,1	24	1400		
1800	1808	1848	45,5	54,0	27	1600		
2000	2008	2048	50,5	59,9	30	1800		
2200	2208	2248	55,4	65,7	33	2000		

Na życzenie dostępne są inne długości krażników oraz różne typy zakończenia osi - szczegóły w naszym formularzu zamówieniowym.
Other roller lengths and various shaft ends available upon request - please refer to our order form for details.

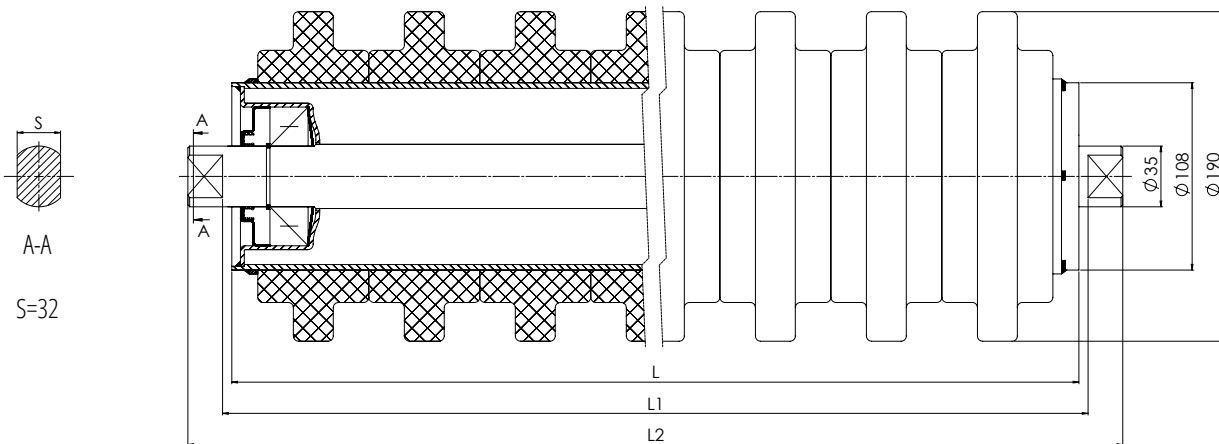
Krażnik pierścieniowy $\varnothing 190/108$ łożysko 6206 Impact roller $\varnothing 190/108$ bearing 6206



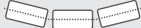


Rozmiary/Dimensions [mm]			Waga/Weight [kg]		Ilość tarcz/ Number of discs	Szerokość taśmy/Belt width [mm]		
L	L1	L2	Części wirujące Rotating parts	Razem Total				
315	323	347	7,8	10,1	4			800
380	388	412	9,5	12,2	5			1000
465	473	497	11,3	14,6	6		800	1200
530	538	562	12,9	16,6	7			1400
600	608	632	14,7	18,7	8		1000	1600
670	678	702	16,3	20,9	9		1200	1800
700	708	732	17,6	22,4	10		1200	
750	758	798	19,0	24,2	11	650	1400	2000
800	808	848	19,6	25,1	11		1400	
900	908	948	22,6	28,7	13		1600	
950	958	998	24,1	30,6	14	800		
1000	1008	1048	25,4	32,2	15		1800	
1100	1108	1148	27,6	35,0	16		2000	
1150	1158	1198	29,1	36,8	17	1000		
1400	1408	1448	35,5	44,8	21	1200		
1600	1608	1648	40,5	51,0	24	1400		
1800	1808	1848	45,5	57,3	27	1600		
2000	2008	2048	50,5	53,5	30	1800		
2200	2208	2248	55,3	69,6	33	2000		

Na życzenie dostępne są inne długości krażników oraz różne typy zakończenia osi - szczegóły w naszym formularzu zamówieniowym.
Other roller lengths and various shaft ends available upon request - please refer to our order form for details.

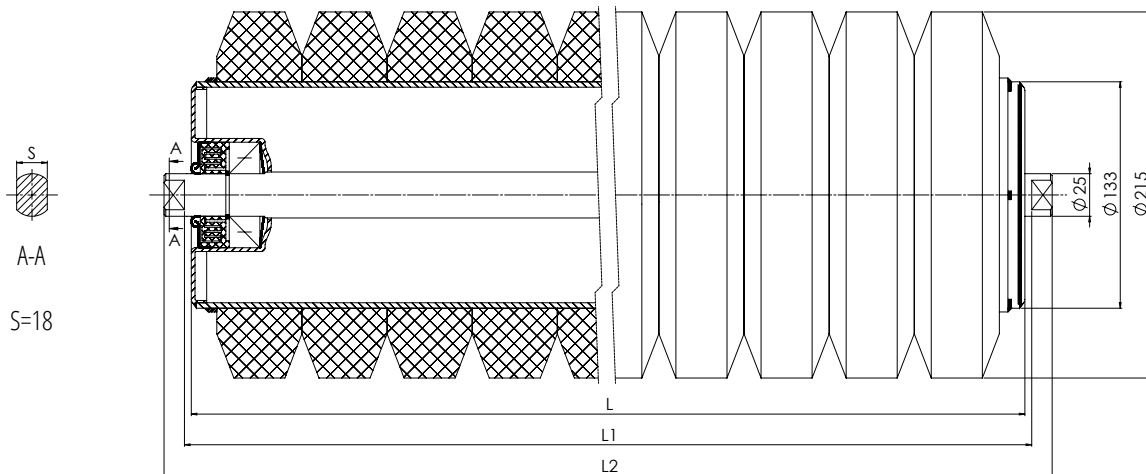
Krażnik pierścieniowy $\varnothing 190/108$ łożysko 6307 Impact roller $\varnothing 190/108$ bearing 6307






Rozmiary/Dimensions [mm]			Waga/Weight [kg]		Ilość tarcz/ Number of discs	Szerokość taśmy/Belt width [mm]		
L	L1	L2	Części wirujące Rotating parts	Razem Total				
315	323	347	8,1	11,6	4			800
380	388	412	9,8	13,8	5			1000
465	473	497	11,5	16,5	6			1200
530	538	562	13,2	18,6	7		800	1400
600	608	632	15,0	21,0	8		1000	1600
670	678	702	16,6	23,3	9		1200	1800
700	708	732	17,8	24,8	10		1200	
750	758	798	19,3	26,8	11	650	1400	2000
800	808	848	20,8	28,8	12		1400	
900	908	948	22,9	31,7	13		1600	
950	958	998	24,4	33,7	14	800		
1000	1008	1048	25,8	35,5	15		1800	
1100	1108	1148	27,8	38,4	16		2000	
1150	1158	1198	29,4	40,3	17	1000		
1400	1408	1448	35,8	49,1	21	1200		
1600	1608	1648	40,7	55,8	24	1400		
1800	1808	1848	45,7	62,6	27	1600		
2000	2008	2048	50,7	69,3	30	1800		
2200	2208	2248	55,6	76,1	33	2000		

Na życzenie dostępne są inne długości krażników oraz różne typy zakończenia osi - szczegóły w naszym formularzu zamówieniowym.
Other roller lengths and various shaft ends available upon request - please refer to our order form for details.

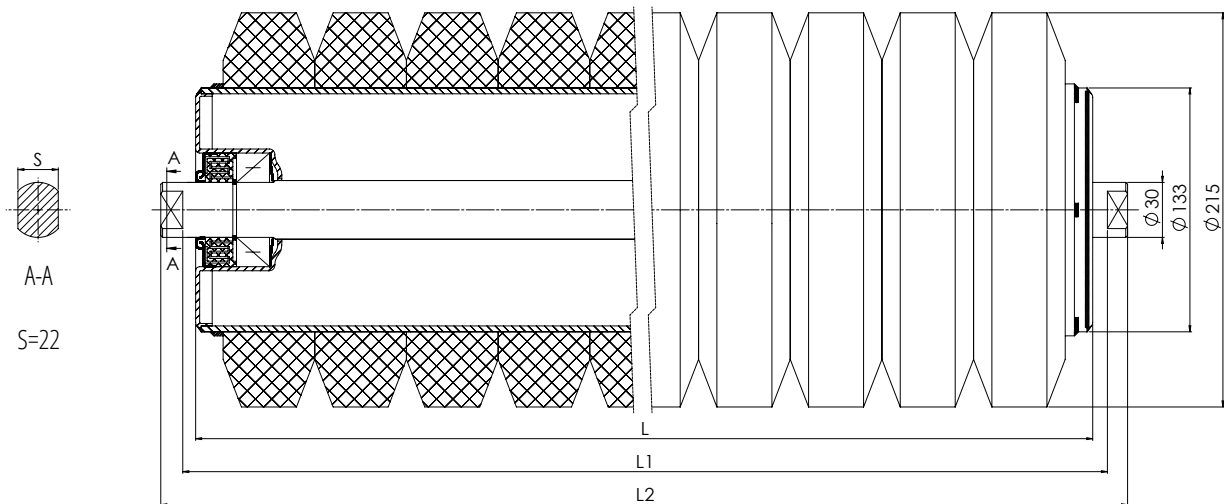
Krażnik pierścieniowy $\varnothing 215/133$ łożysko 6305 Impact roller $\varnothing 215/133$ bearing 6305






Rozmiary/Dimensions [mm]			Waga/Weight [kg]		Ilość tarcz/ Number of discs	Szerokość taśmy/Belt width [mm]		
L	L1	L2	Części wirujące Rotating parts	Razem Total				
315	323	347	8,2	10,0	5			800
380	388	412	9,6	11,7	6			1000
465	473	497	12,2	14,9	8		800	1200
530	538	562	13,6	16,3	9			1400
600	608	632	16,0	19,0	11		1000	1600
670	678	702	17,4	20,8	12		1200	1800
700	708	732	18,6	22,1	13		1200	
750	758	798	19,9	23,7	14	650	1400	2000
800	808	848	21,2	25,2	15		1400	
900	908	948	23,9	28,3	17		1600	
950	958	998	25,2	29,9	18	800		
1000	1008	1048	26,5	31,4	19		1800	
1100	1108	1148	29,1	34,5	21		2000	
1150	1158	1198	30,4	36,0	22	1000		
1400	1408	1448	37,0	43,7	27	1200		
1600	1608	1648	42,2	49,8	31	1400		
1800	1808	1848	47,5	56,0	35	1600		
2000	2008	2048	52,7	62,1	39	1800		
2200	2208	2248	58,0	68,3	43	2000		

Na życzenie dostępne są inne długości krażników oraz różne typy zakończenia osi - szczegóły w naszym formularzu zamówieniowym.
Other roller lengths and various shaft ends available upon request - please refer to our order form for details.

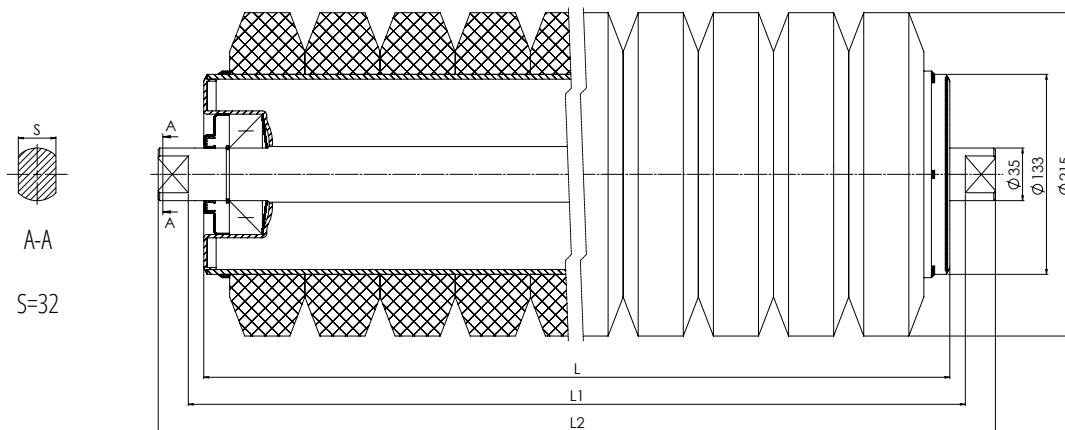
Krażnik pierścieniowy $\varnothing 215/133$ łożysko 6206 Impact roller $\varnothing 215/133$ bearing 6206






Rozmiary/Dimensions [mm]			Waga/Weight [kg]		Ilość tarcz/ Number of discs	Szerokość taśmy/Belt width [mm]		
L	L1	L2	Części wirujące Rotating parts	Razem Total				
315	323	347	8,2	10,5	5			800
380	388	412	9,6	12,3	6			1000
465	473	497	12,1	15,4	8		800	1200
530	538	562	13,6	17,2	9			1400
600	608	632	16,0	20,1	11		1000	1600
670	678	702	17,4	22,0	12		1200	1800
700	708	732	18,6	23,3	13		1200	
750	758	798	19,9	25,1	14	650	1400	2000
800	808	848	21,2	26,7	15		1400	
900	908	948	23,8	30,0	17		1600	
950	958	998	25,1	31,6	18	800		
1000	1008	1048	26,4	33,2	19		1800	
1100	1108	1148	29,1	36,5	21		2000	
1150	1158	1198	30,4	38,1	22	1000		
1400	1408	1448	36,9	46,2	27	1200		
1600	1608	1648	42,2	52,7	31	1400		
1800	1808	1848	47,4	59,2	35	1600		
2000	2008	2048	52,7	65,7	39	1800		
2200	2208	2248	57,9	72,3	43	2000		

Na życzenie dostępne są inne długości krażników oraz różne typy zakończenia osi - szczegóły w naszym formularzu zamówieniowym.
Other roller lengths and various shaft ends available upon request - please refer to our order form for details.

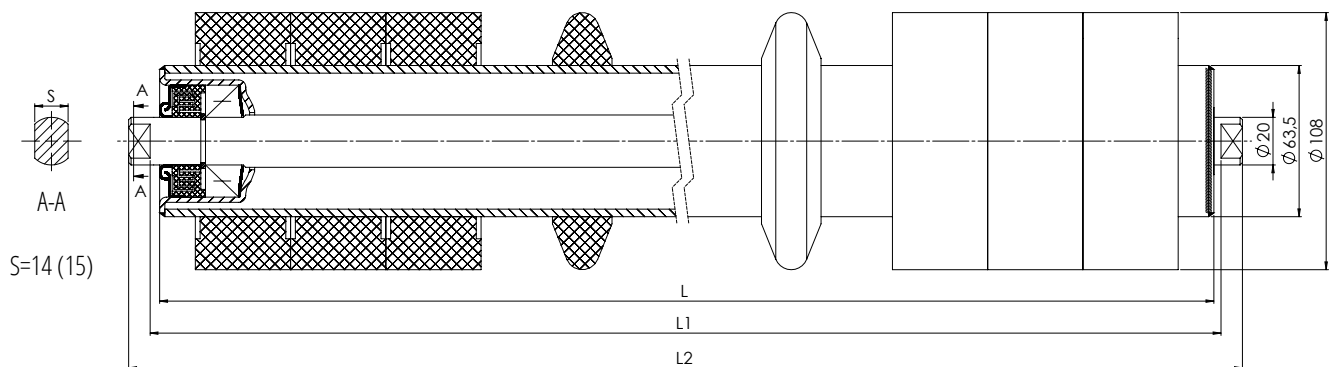
Krażnik pierścieniowy $\varnothing 215/133$ łożysko 6307 Impact roller $\varnothing 215/133$ bearing 6307






Rozmiary/Dimensions [mm]			Waga/Weight [kg]		Ilość tarcz/ Number of discs	Szerokość taśmy/Belt width [mm]		
L	L1	L2	Części wirujące Rotating parts	Razem Total				
315	323	347	8,5	11,9	5			800
380	388	412	9,8	14,0	6			1000
465	473	497	12,4	17,2	8		800	1200
530	538	562	13,9	19,2	9			1400
600	608	632	16,2	22,2	11		1000	1600
670	678	702	17,6	24,3	12		1200	1800
700	708	732	18,8	25,7	13		1200	
750	758	798	20,1	27,6	14	650	1400	2000
800	808	848	21,2	29,4	15		1400	
900	908	948	24,1	32,9	17		1600	
950	958	998	25,4	34,7	18	800		
1000	1008	1048	26,7	36,4	19		1800	
1100	1108	1148	29,3	39,9	21		2000	
1150	1158	1198	30,6	41,7	22	1000		
1400	1408	1448	37,2	50,5	27	1200		
1600	1608	1648	42,4	57,5	31	1400		
1800	1808	1848	47,7	64,5	35	1600		
2000	2008	2048	52,9	71,6	39	1800		
2200	2208	2248	58,2	78,6	43	2000		

Na życzenie dostępne są inne długości krażników oraz różne typy zakończenia osi - szczegóły w naszym formularzu zamówieniowym.
Other roller lengths and various shaft ends available upon request - please refer to our order form for details.

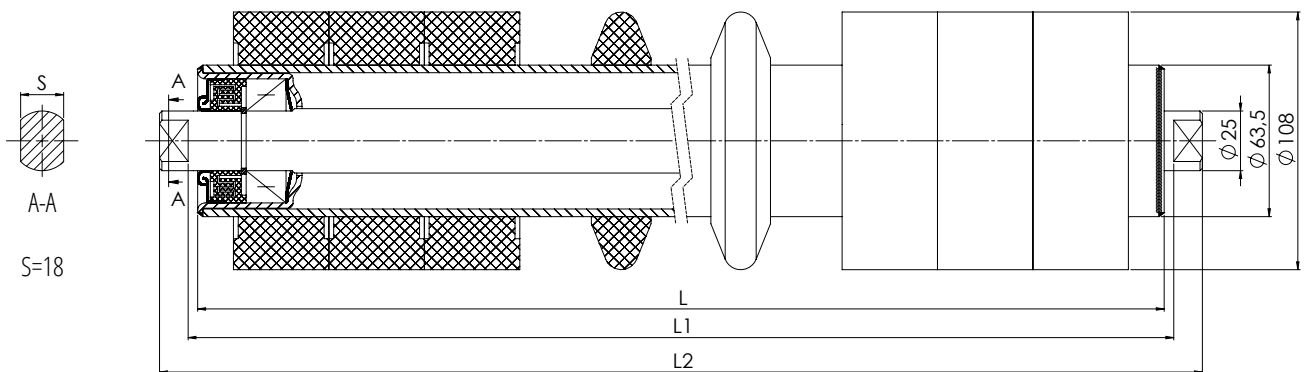
Krażnik tarczowy $\varnothing 108/63,5$ łożysko 6204 Disc return roller $\varnothing 108/63,5$ bearing 6204






Rozmiary/Dimensions [mm]			Waga/Weight [kg]		Ilość tarcz/ Number of discs	Szerokość taśmy/Belt width [mm]		
L	L1	L2	Części wirujące Rotating parts	Razem Total				
500	508	526	4,7	6,4	3B+2A+3B	400		
600	608	626	5,2	7,3	3B+3A+3B	500		
750	758	788	6,0	8,6	3B+4A+3B	650		
950	958	988	7,0	10,2	3B+5A+3B	800		
1150	1158	1188	8,1	11,8	3B+6A+3B	1000		
1400	1408	1438	9,4	14,0	3B+8A+3B	1200		

Na życzenie dostępne są inne długości krażników oraz różne typy zakończenia osi - szczegóły w naszym formularzu zamówieniowym.
Other roller lengths and various shaft ends available upon request - please refer to our order form for details.

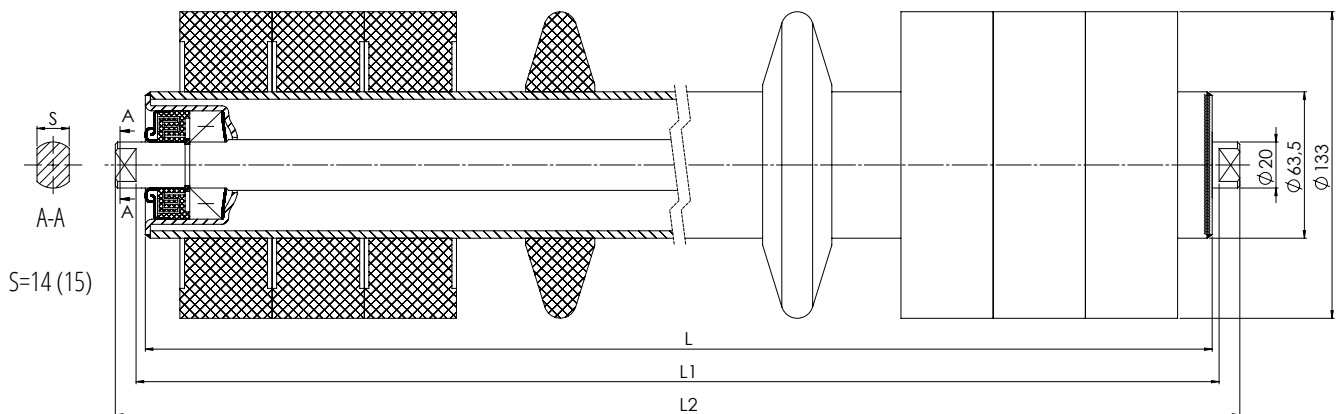
Krażnik tarczowy $\varnothing 108/63,5$ łożysko 6205 Disc return roller $\varnothing 108/63,5$ bearing 6205






Rozmiary/Dimensions [mm]			Waga/Weight [kg]		Ilość tarcz/ Number of discs	Szerokość taśmy/Belt width [mm]		
L	L1	L2	Części wirujące Rotating parts	Razem Total				
500	508	532	4,7	7,3	3B+2A+3B	400		
600	608	632	5,3	8,3	3B+3A+3B	500		
750	758	798	6,1	9,8	3B+4A+3B	650		
950	958	998	7,0	11,7	3B+5A+3B	800		
1150	1158	1198	8,0	13,6	3B+6A+3B	1000		
1400	1408	1448	9,4	16,1	3B+8A+3B	1200		

Na życzenie dostępne są inne długości krażników oraz różne typy zakończenia osi - szczegóły w naszym formularzu zamówieniowym.
Other roller lengths and various shaft ends available upon request - please refer to our order form for details.

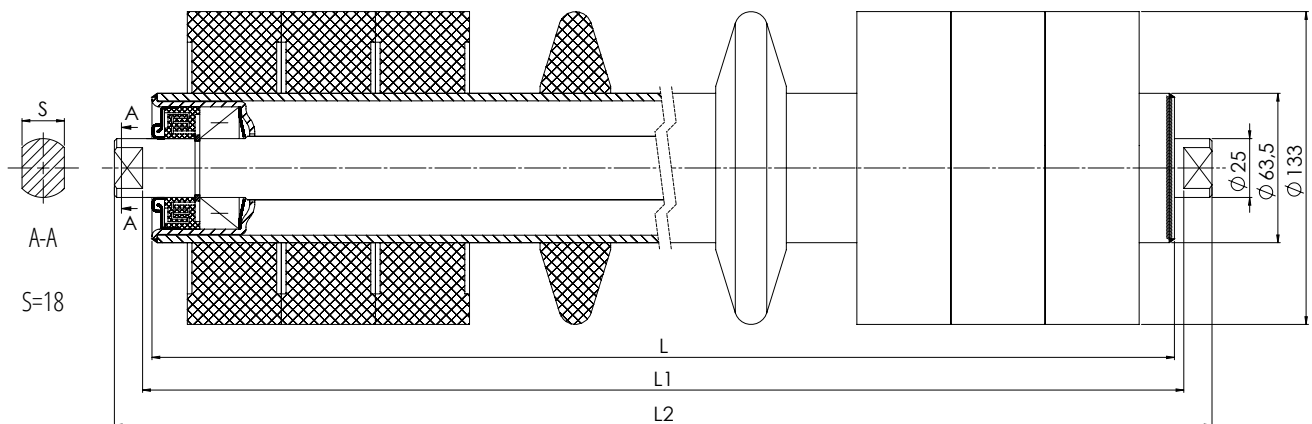
Krażnik tarczowy $\varnothing 133/63,5$ łożysko 6204 Disc return roller $\varnothing 133/63,5$ bearing 6204






Rozmiary/Dimensions [mm]			Waga/Weight [kg]		Ilość tarcz/ Number of discs	Szerokość taśmy/Belt width [mm]		
L	L1	L2	Części wirujące Rotating parts	Razem Total				
500	508	526	6,7	8,5	3B+2A+3B	400		
600	608	626	7,5	9,5	3B+3A+3B	500		
750	758	788	8,4	11,0	3B+4A+3B	650		
950	958	988	9,6	12,7	3B+5A+3B	800		
1150	1158	1188	10,7	14,5	3B+6A+3B	1000		
1400	1408	1438	12,4	16,9	3B+8A+3B	1200		

Na życzenie dostępne są inne długości krażników oraz różne typy zakończenia osi - szczegóły w naszym formularzu zamówieniowym.
Other roller lengths and various shaft ends available upon request - please refer to our order form for details.

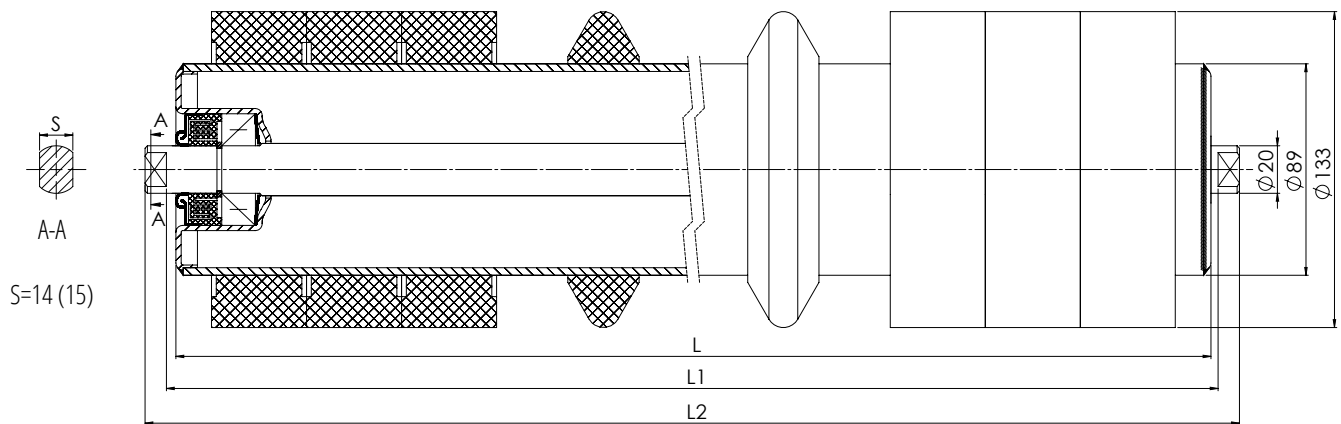
Krażnik tarczowy $\varnothing 133/63,5$ łożysko 6205 Disc return roller $\varnothing 133/63,5$ bearing 6205






Rozmiary/Dimensions [mm]			Waga/Weight [kg]		Ilość tarcz/ Number of discs	Szerokość taśmy/Belt width [mm]		
L	L1	L2	Części wirujące Rotating parts	Razem Total				
500	508	532	6,7	9,3	3B+2A+3B	400		
600	608	632	7,5	10,5	3B+3A+3B	500		
750	758	798	8,4	12,2	3B+4A+3B	650		
950	958	998	9,6	14,3	3B+5A+3B	800		
1150	1158	1198	10,8	16,4	3B+6A+3B	1000		
1400	1408	1448	12,5	19,2	3B+8A+3B	1200		

Na życzenie dostępne są inne długości krażników oraz różne typy zakończenia osi - szczegóły w naszym formularzu zamówieniowym.
Other roller lengths and various shaft ends available upon request - please refer to our order form for details.

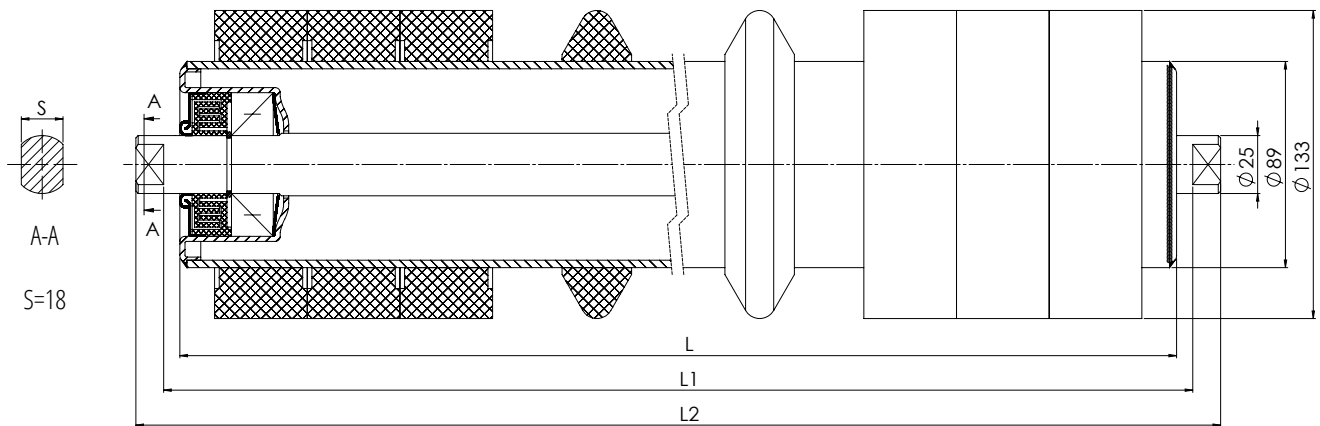
Krażnik tarczowy $\varnothing 133/89$ łożysko 6204 Disc return roller $\varnothing 133/89$ bearing 6204






Rozmiary/Dimensions [mm]			Waga/Weight [kg]		Ilość tarcz/ Number of discs	Szerokość taśmy/Belt width [mm]		
L	L1	L2	Części wirujące Rotating parts	Razem Total				
500	508	526	7,0	8,8	3B+2A+3B	400		
600	608	626	7,9	9,9	3B+3A+3B	500		
750	758	788	9,0	11,5	3B+4A+3B	650		
950	958	988	10,5	13,6	3B+5A+3B	800		
1150	1158	1188	12,0	15,7	3B+6A+3B	1000		
1400	1408	1438	13,9	18,4	3B+8A+3B	1200		
1600	1608	1638	15,4	20,4	3B+9A+3B	1400		
1800	1808	1838	16,8	22,5	3B+10A+3B	1600		
2000	2008	2038	18,3	24,6	3B+11A+3B	1800		
2200	2208	2238	19,8	26,6	3B+12A+3B	2000		

Na życzenie dostępne są inne długości krażników oraz różne typy zakończenia osi - szczegóły w naszym formularzu zamówieniowym.
Other roller lengths and various shaft ends available upon request - please refer to our order form for details.

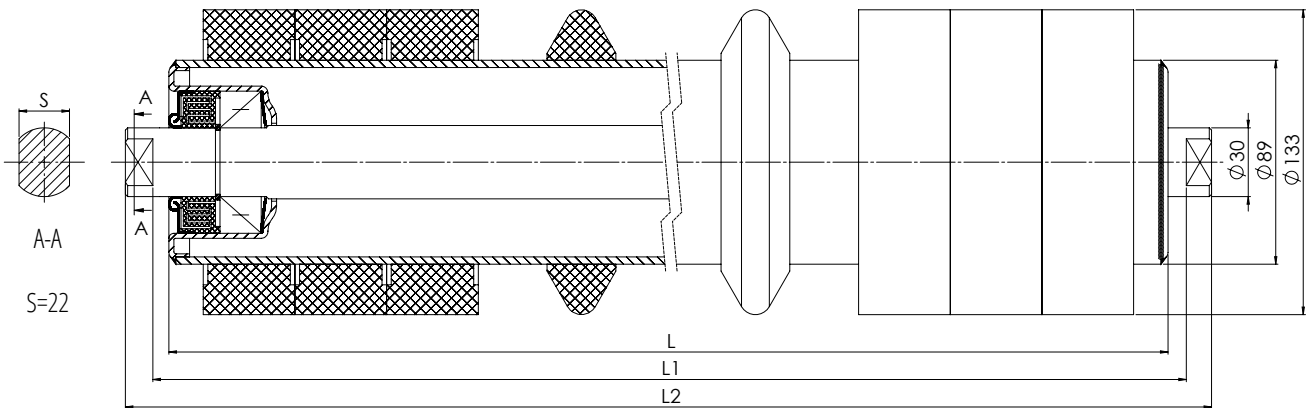
Krażnik tarczowy $\varnothing 133/89$ łożysko 6305 Disc return roller $\varnothing 133/89$ bearing 6305






Rozmiary/Dimensions [mm]			Waga/Weight [kg]		Ilość tarcz/ Number of discs	Szerokość taśmy/Belt width [mm]		
L	L1	L2	Części wirujące Rotating parts	Razem Total				
500	508	532	7,2	9,9	3B+2A+3B	400		
600	608	632	8,0	11,2	3B+3A+3B	500		
750	758	798	9,2	13,1	3B+4A+3B	650		
950	958	998	10,6	15,4	3B+5A+3B	800		
1150	1158	1198	12,1	17,8	3B+6A+3B	1000		
1400	1408	1448	14,1	20,9	3B+8A+3B	1200		
1600	1608	1648	15,5	23,3	3B+9A+3B	1400		
1800	1808	1848	17,0	25,6	3B+10A+3B	1600		
2000	2008	2048	18,5	28,0	3B+11A+3B	1800		
2200	2208	2248	19,9	30,3	3B+12A+3B	2000		

Na życzenie dostępne są inne długości krażników oraz różne typy zakończenia osi - szczegóły w naszym formularzu zamówieniowym.
Other roller lengths and various shaft ends available upon request - please refer to our order form for details.

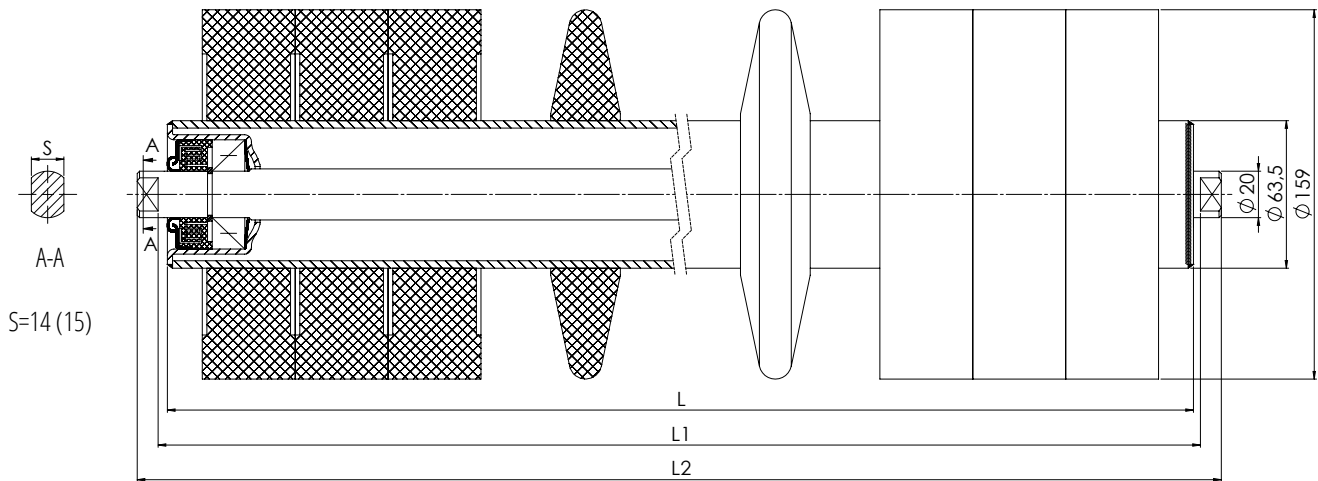
Krażnik tarczowy $\varnothing 133/89$ łożysko 6206 Disc return roller $\varnothing 133/89$ bearing 6206






Rozmiary/Dimensions [mm]			Waga/Weight [kg]		Ilość tarcz/ Number of discs	Szerokość taśmy/Belt width [mm]		
L	L1	L2	Części wirujące Rotating parts	Razem Total				
500	508	532	7,2	10,7	3B+2A+3B	400		
600	608	632	8,0	12,1	3B+3A+3B	500		
750	758	798	9,1	14,3	3B+4A+3B	650		
950	958	998	10,6	17,0	3B+5A+3B	800		
1150	1158	1198	12,0	19,8	3B+6A+3B	1000		
1400	1408	1448	14,0	23,3	3B+8A+3B	1200		
1600	1608	1648	15,5	26,0	3B+9A+3B	1400		
1800	1808	1848	17,0	28,8	3B+10A+3B	1600		
2000	2008	2048	18,4	31,5	3B+11A+3B	1800		
2200	2208	2248	19,9	34,2	3B+12A+3B	2000		

Na życzenie dostępne są inne długości krażników oraz różne typy zakończenia osi - szczegóły w naszym formularzu zamówieniowym.
Other roller lengths and various shaft ends available upon request - please refer to our order form for details.

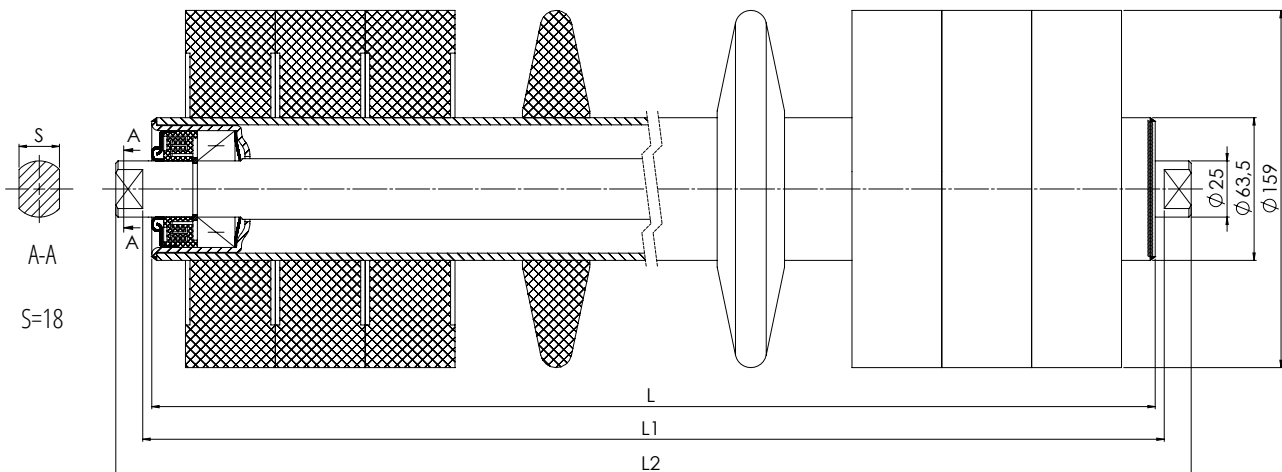
Krażnik tarczowy $\phi 159/63,5$ łożysko 6204 Disc return roller $\phi 159/63,5$ bearing 6204



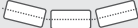


Rozmiary/Dimensions [mm]			Waga/Weight [kg]		Ilość tarcz/ Number of discs	Szerokość taśmy/Belt width [mm]		
L	L1	L2	Części wirujące Rotating parts	Razem Total				
500	508	526	7,5	9,3	3B+2A+3B	400		
600	608	626	8,4	10,4	3B+3A+3B	500		
750	758	788	9,4	12,0	3B+4A+3B	650		
950	958	988	10,7	13,8	3B+5A+3B	800		
1150	1158	1188	12,0	15,7	3B+6A+3B	1000		
1400	1408	1438	13,8	18,3	3B+8A+3B	1200		

Na życzenie dostępne są inne długości krażników oraz różne typy zakończenia osi - szczegóły w naszym formularzu zamówieniowym.
Other roller lengths and various shaft ends available upon request - please refer to our order form for details.

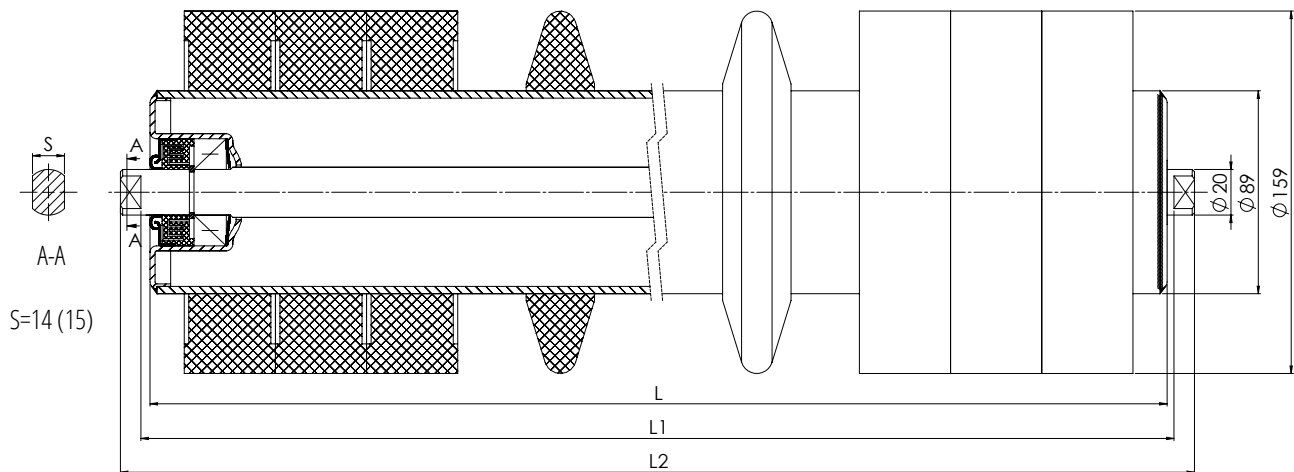
Krażnik tarczowy $\varnothing 159/63,5$ łożysko 6205 Disc return roller $\varnothing 159/63,5$ bearing 6205






Rozmiary/Dimensions [mm]			Waga/Weight [kg]		Ilość tarcz/ Number of discs	Szerokość taśmy/Belt width [mm]		
L	L1	L2	Części wirujące Rotating parts	Razem Total				
500	508	532	7,6	10,1	3B+2A+3B	400		
600	608	632	8,4	11,4	3B+3A+3B	500		
750	758	798	9,4	13,2	3B+4A+3B	650		
950	958	998	10,7	15,4	3B+5A+3B	800		
1150	1158	1198	12,0	17,5	3B+6A+3B	1000		
1400	1408	1448	13,9	20,6	3B+8A+3B	1200		

Na życzenie dostępne są inne długości krażników oraz różne typy zakończenia osi - szczegóły w naszym formularzu zamówieniowym.
Other roller lengths and various shaft ends available upon request - please refer to our order form for details.

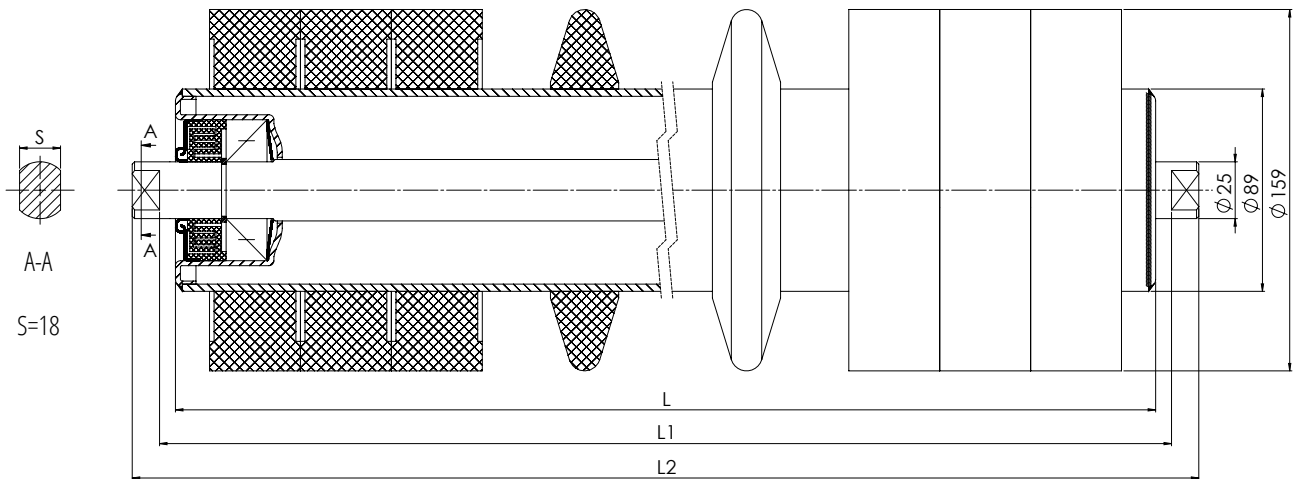
Krażnik tarczowy $\phi 159/89$ łożysko 6204 Disc return roller $\phi 159/89$ bearing 6204



Rozmiary/Dimensions [mm]			Waga/Weight [kg]		Ilość tarcz/ Number of discs	Szerokość taśmy/Belt width [mm]		
L	L1	L2	Części wirujące Rotating parts	Razem Total				
500	508	526	8,0	9,7	3B+2A+3B	400		
600	608	626	9,0	11,0	3B+3A+3B	500		
750	758	788	10,3	12,8	3B+4A+3B	650		
950	958	988	12,0	15,1	3B+5A+3B	800		
1150	1158	1188	13,6	17,3	3B+6A+3B	1000		
1400	1408	1438	15,9	20,4	3B+8A+3B	1200		
1600	1608	1638	17,6	22,6	3B+9A+3B	1400		
1800	1808	1838	19,2	24,9	3B+10A+3B	1600		
2000	2008	2038	20,9	27,1	3B+11A+3B	1800		
2200	2208	2238	22,5	29,4	3B+12A+3B	2000		

Na życzenie dostępne są inne długości krażników oraz różne typy zakończenia osi - szczegóły w naszym formularzu zamówieniowym.
Other roller lengths and various shaft ends available upon request - please refer to our order form for details.

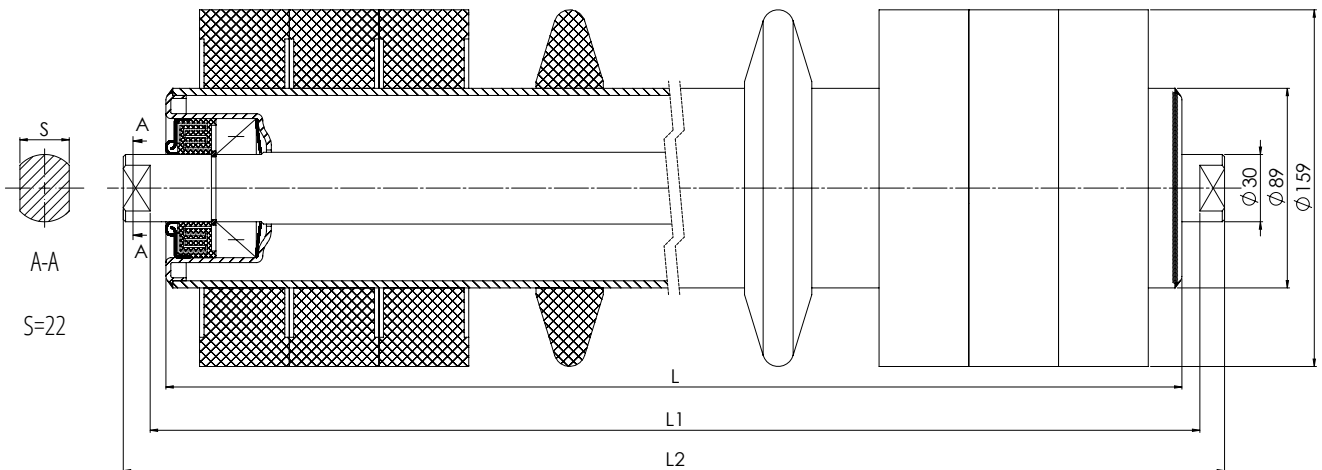
Krażnik tarczowy $\varnothing 159/89$ łożysko 6305 Disc return roller $\varnothing 159/89$ bearing 6305



Rozmiary/Dimensions [mm]			Waga/Weight [kg]		Ilość tarcz/ Number of discs	Szerokość taśmy/Belt width [mm]		
L	L1	L2	Części wirujące Rotating parts	Razem Total				
500	508	532	8,1	10,8	3B+2A+3B	400		
600	608	632	9,2	12,3	3B+3A+3B	500		
750	758	798	10,5	14,4	3B+4A+3B	650		
950	958	998	12,1	16,9	3B+5A+3B	800		
1150	1158	1198	13,8	19,5	3B+6A+3B	1000		
1400	1408	1448	16,1	22,9	3B+8A+3B	1200		
1600	1608	1648	17,7	25,5	3B+9A+3B	1400		
1800	1808	1848	19,4	28,0	3B+10A+3B	1600		
2000	2008	2048	21,0	30,5	3B+11A+3B	1800		
2200	2208	2248	22,7	33,1	3B+12A+3B	2000		

Na życzenie dostępne są inne długości krażników oraz różne typy zakończenia osi - szczegóły w naszym formularzu zamówieniowym.
Other roller lengths and various shaft ends available upon request - please refer to our order form for details.

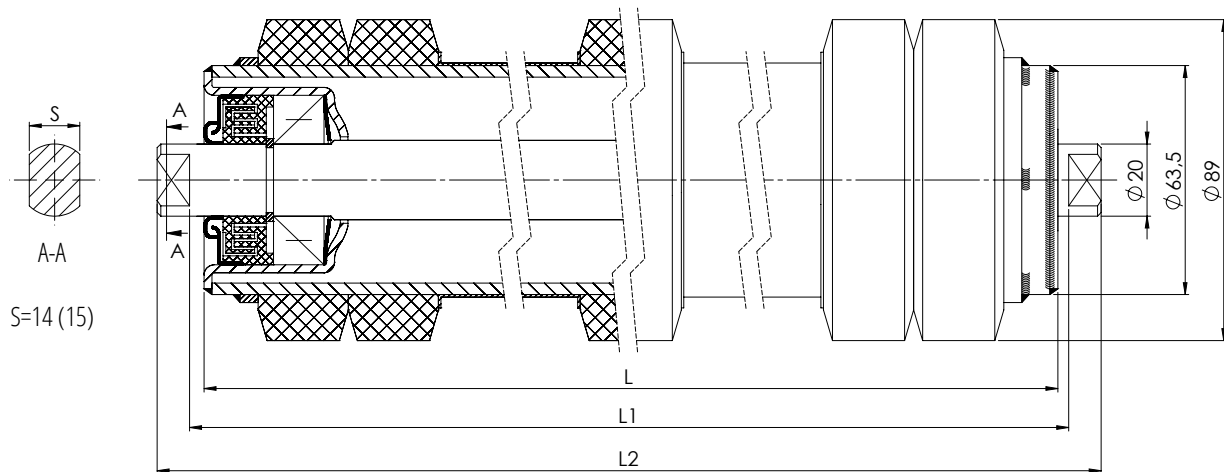
Krażnik tarczowy $\varnothing 159/89$ łożysko 6206 Disc return roller $\varnothing 159/89$ bearing 6206






Rozmiary/Dimensions [mm]			Waga/Weight [kg]		Ilość tarcz/ Number of discs	Szerokość taśmy/Belt width [mm]		
L	L1	L2	Części wirujące Rotating parts	Razem Total				
500	508	532	8,1	11,6	3B+2A+3B	400		
600	608	632	9,1	13,3	3B+3A+3B	500		
750	758	798	10,4	15,6	3B+4A+3B	650		
950	958	998	12,1	18,5	3B+5A+3B	800		
1150	1158	1198	13,7	21,4	3B+6A+3B	1000		
1400	1408	1448	16,1	25,3	3B+8A+3B	1200		
1600	1608	1648	17,7	28,2	3B+9A+3B	1400		
1800	1808	1848	19,3	31,2	3B+10A+3B	1600		
2000	2008	2048	21,0	34,0	3B+11A+3B	1800		
2200	2208	2248	22,6	37,0	3B+12A+3B	2000		

Na życzenie dostępne są inne długości krażników oraz różne typy zakończenia osi - szczegóły w naszym formularzu zamówieniowym.
Other roller lengths and various shaft ends available upon request - please refer to our order form for details.

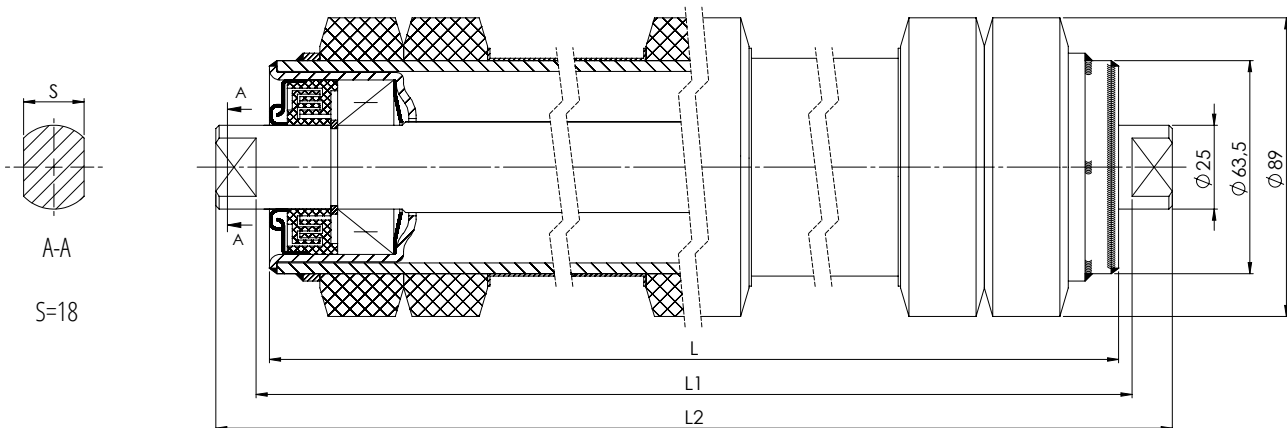
Krażnik tarczowy z tulejami dystansowymi $\varnothing 89/63,5$ łożysko 6204 Disc return roller with distance sleeves $\varnothing 89/63,5$ bearing 6204






Rozmiary/Dimensions [mm]			Waga/Weight [kg]		Ilość tarcz/ Number of discs	Szerokość taśmy/Belt width [mm]		
L	L1	L2	Części wirujące Rotating parts	Razem Total				
160	168	186	1,3	1,9	2			
250	258	276	1,9	2,8	3			
315	323	341	2,4	3,5	4			
380	388	406	2,7	4,0	4	300		
465	473	491	3,2	4,8	5			
530	538	556	3,7	5,4	6	400		
600	608	626	4,2	6,1	7	500		
700	708	726	5,0	7,2	9			
750	758	788	5,3	7,7	2+6+2	650		
800	808	838	5,8	8,4	2+6+2			
950	958	988	6,6	9,6	2+7+2	800		
1150	1158	1188	7,9	11,5	2+9+2	1000		
1400	1408	1438	9,5	13,9	2+12+2	1200		
1600	1608	1638	10,8	15,8	2+14+2	1400		

Na życzenie dostępne są inne długości krażników oraz różne typy zakończenia osi - szczegóły w naszym formularzu zamówieniowym.
Other roller lengths and various shaft ends available upon request - please refer to our order form for details.

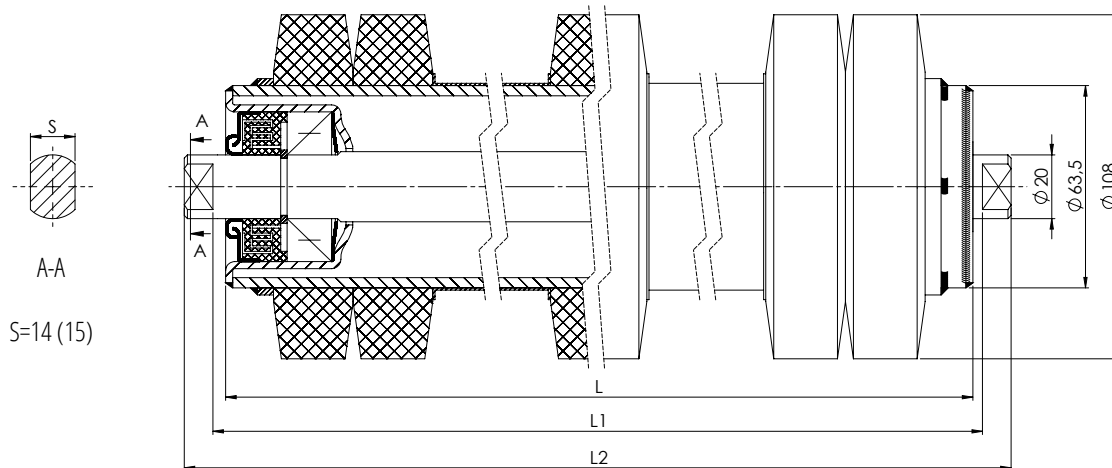
Krażnik tarczowy z tulejami dystansowymi $\varnothing 89/63,5$ łożysko 6205 Disc return roller with distance sleeves $\varnothing 89/63,5$ bearing 6205



Rozmiary/Dimensions [mm]			Waga/Weight [kg]		Ilość tarcz/ Number of discs	Szerokość taśmy/Belt width [mm]		
L	L1	L2	Części wirujące Rotating parts	Razem Total				
160	168	192	1,3	2,2	2			
250	258	282	1,9	3,2	3			
315	323	347	2,4	3,9	4			
380	388	412	2,7	4,6	4	300		
465	473	497	3,3	5,6	5			
530	538	562	3,8	6,3	6	400		
600	608	632	4,2	7,1	7	500		
700	708	732	5,1	8,2	9			
750	758	798	5,3	9,0	2+6+2	650		
800	808	848	5,8	9,4	2+6+2			
950	958	998	6,6	11,0	2+7+2	800		
1150	1158	1198	7,9	13,2	2+9+2	1000		
1400	1408	1448	9,5	16,0	2+12+2	1200		
1600	1608	1648	10,8	18,2	2+14+2	1400		

Na życzenie dostępne są inne długości krażników oraz różne typy zakończenia osi - szczegóły w naszym formularzu zamówieniowym.
Other roller lengths and various shaft ends available upon request - please refer to our order form for details.

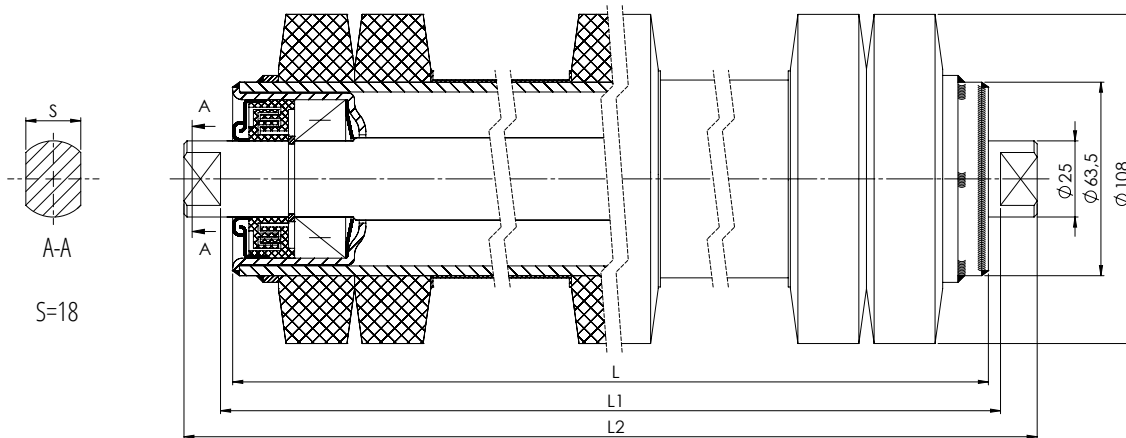
Krażnik tarczowy z tulejami dystansowymi $\varnothing 108/63,5$ łożysko 6204 Disc return roller with distance sleeves $\varnothing 108/63,5$ bearing 6204



Rozmiary/Dimensions [mm]			Waga/Weight [kg]		Ilość tarcz/ Number of discs	Szerokość taśmy/Belt width [mm]		
L	L1	L2	Części wirujące Rotating parts	Razem Total				
200	208	226	1,7	2,5	2			
250	258	276	2,2	3,0	3			
315	323	341	2,6	3,6	3			
380	388	406	3,1	4,4	4	300		
465	473	491	3,8	5,3	5			
530	538	556	4,1	5,8	5	400		
600	608	626	4,7	6,6	6	500		
700	708	726	5,5	7,7	7			
750	758	788	6,2	8,6	2+5+2	650		
950	958	988	7,7	10,7	2+7+2	800		
1150	1158	1188	8,9	12,5	2+8+2	1000		
1400	1408	1438	10,7	15,0	2+10+2	1200		
1600	1608	1638	12,1	17,1	2+12+2	1400		

Na życzenie dostępne są inne długości krażników oraz różne typy zakończenia osi - szczegóły w naszym formularzu zamówieniowym.
Other roller lengths and various shaft ends available upon request - please refer to our order form for details.

Krażnik tarczowy z tulejami dystansowymi $\varnothing 108/63,5$ łożysko 6205 Disc return roller with distance sleeves $\varnothing 108/63,5$ bearing 6205

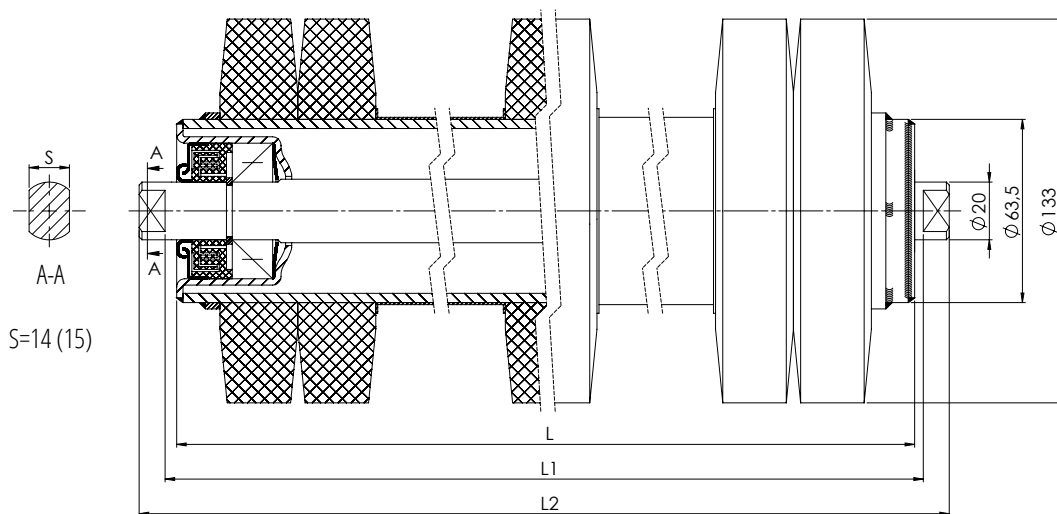


Rozmiary/Dimensions [mm]			Waga/Weight [kg]		Ilość tarcz/ Number of discs	Szerokość taśmy/Belt width [mm]		
L	L1	L2	Części wirujące Rotating parts	Razem Total				
200	208	232	1,8	2,9	2			
250	258	282	2,2	3,6	3			
315	323	347	2,6	4,2	3			
380	388	412	3,2	5,1	4	300		
465	473	497	3,9	6,2	5			
530	538	562	4,1	6,7	5	400		
600	608	632	4,8	7,7	6	500		
700	708	732	5,5	8,9	7			
750	758	798	6,2	9,9	2+5+2	650		
950	958	998	7,7	12,3	2+7+2	800		
1150	1158	1198	9,0	14,4	2+8+2	1000		
1400	1408	1448	10,7	17,3	2+10+2	1200		
1600	1608	1648	12,2	19,7	2+12+2	1400		

Na życzenie dostępne są inne długości krażników oraz różne typy zakończenia osi - szczegóły w naszym formularzu zamówieniowym.
Other roller lengths and various shaft ends available upon request - please refer to our order form for details.

Krażnik tarczowy z tulejami dystansowymi $\varnothing 133/63,5$ łożysko 6204

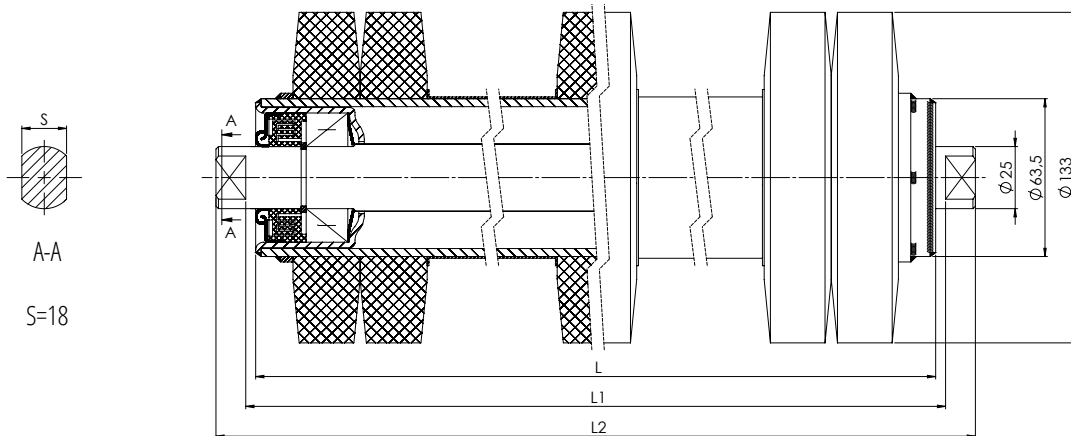
Disc return roller with distance sleeves $\varnothing 133/63,5$ bearing 6204






Rozmiary/Dimensions [mm]			Waga/Weight [kg]		Ilość tarcz/ Number of discs	Szerokość taśmy/Belt width [mm]		
L	L1	L2	Części wirujące Rotating parts	Razem Total				
200	208	226	2,0	2,8	2			
250	258	276	2,7	3,5	3			
315	323	341	3,0	4,1	3			
380	388	406	3,7	5,0	4	300		
465	473	491	4,6	6,1	5			
530	538	556	4,8	6,6	5	400		
600	608	626	5,6	7,5	6	500		
700	708	726	6,5	8,7	7			
750	758	788	7,5	9,9	2+5+2	650		
950	958	988	9,3	12,3	2+7+2	800		
1150	1158	1188	10,6	14,2	2+8+2	1000		
1400	1408	1438	12,8	17,2	2+10+2	1200		
1600	1608	1638	14,6	19,6	2+12+2	1400		

Na życzenie dostępne są inne długości krażników oraz różne typy zakończenia osi - szczegóły w naszym formularzu zamówieniowym.
Other roller lengths and various shaft ends available upon request - please refer to our order form for details.

Krażnik tarczowy z tulejami dystansowymi $\varnothing 133/63,5$ łożysko 6205 Disc return roller with distance sleeves $\varnothing 133/63,5$ bearing 6205

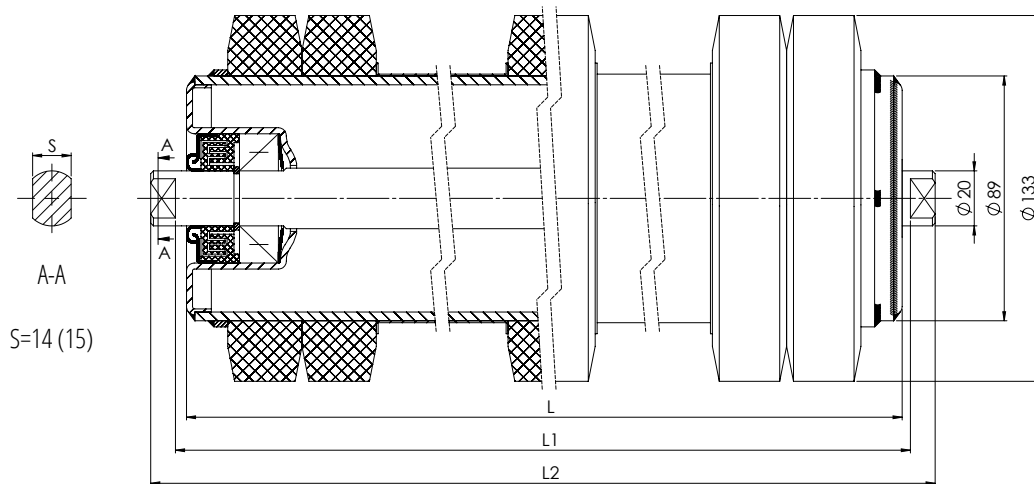


Rozmiary/Dimensions [mm]			Waga/Weight [kg]		Ilość tarcz/ Number of discs	Szerokość taśmy/Belt width [mm]		
L	L1	L2	Części wirujące Rotating parts	Razem Total				
200	208	232	2,1	3,2	2			
250	258	282	2,8	4,0	3			
315	323	347	3,0	4,7	3			
380	388	412	3,8	5,7	4	300		
465	473	497	4,6	6,9	5			
530	538	562	4,9	7,5	5	400		
600	608	632	5,7	8,6	6	500		
700	708	732	6,5	9,9	7			
750	758	798	7,6	11,2	2+5+2	650		
950	958	998	9,3	13,9	2+7+2	800		
1150	1158	1198	10,8	16,2	2+8+2	1000		
1400	1408	1448	12,8	19,6	2+10+2	1200		
1600	1608	1648	14,6	22,1	2+12+2	1400		

Na życzenie dostępne są inne długości krażników oraz różne typy zakończenia osi - szczegóły w naszym formularzu zamówieniowym.
Other roller lengths and various shaft ends available upon request - please refer to our order form for details.

Krażnik tarczowy z tulejami dystansowymi $\varnothing 133/89$ łożysko 6204

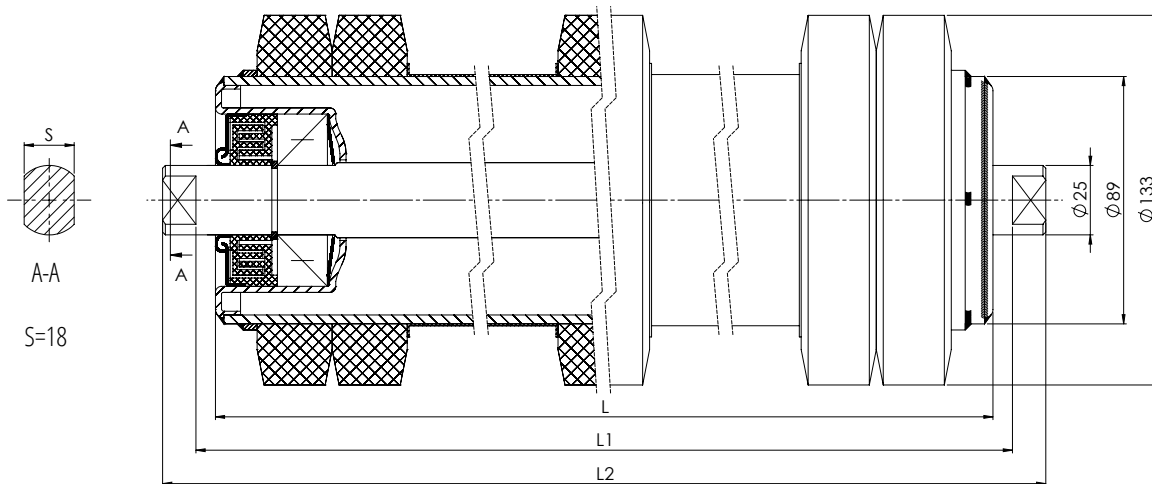
Disc return roller with distance sleeves $\varnothing 133/89$ bearing 6204



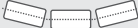


Rozmiary/Dimensions [mm]			Waga/Weight [kg]		Ilość tarcz/ Number of discs	Szerokość taśmy/Belt width [mm]		
L	L1	L2	Części wirujące Rotating parts	Razem Total				
315	323	341	3,9	5,0	4			
380	388	406	4,3	5,6	4			
465	473	491	5,2	6,7	5			
530	538	556	6,0	7,7	6	400		
600	608	626	6,8	8,6	7	500		
670	678	696	7,2	9,4	7			
700	708	726	7,8	10,0	8			
750	758	788	8,7	11,1	2+6+2	650		
950	958	988	10,7	13,7	2+8+2	800		
1050	1058	1088	11,7	15,0	2+9+2			
1150	1158	1188	12,7	16,3	2+10+2	1000		
1400	1408	1438	15,0	19,4	2+12+2	1200		
1600	1608	1638	17,0	22,0	2+14+2	1400		
1800	1808	1838	19,0	24,5	2+16+2	1600		
2000	2008	2038	21,0	27,1	2+18+2	1800		

Na życzenie dostępne są inne długości krażników oraz różne typy zakończenia osi - szczegóły w naszym formularzu zamówieniowym.
Other roller lengths and various shaft ends available upon request - please refer to our order form for details.

Krażnik tarczowy z tulejami dystansowymi $\varnothing 133/89$ łożysko 6305 Disc return roller with distance sleeves $\varnothing 133/89$ bearing 6305

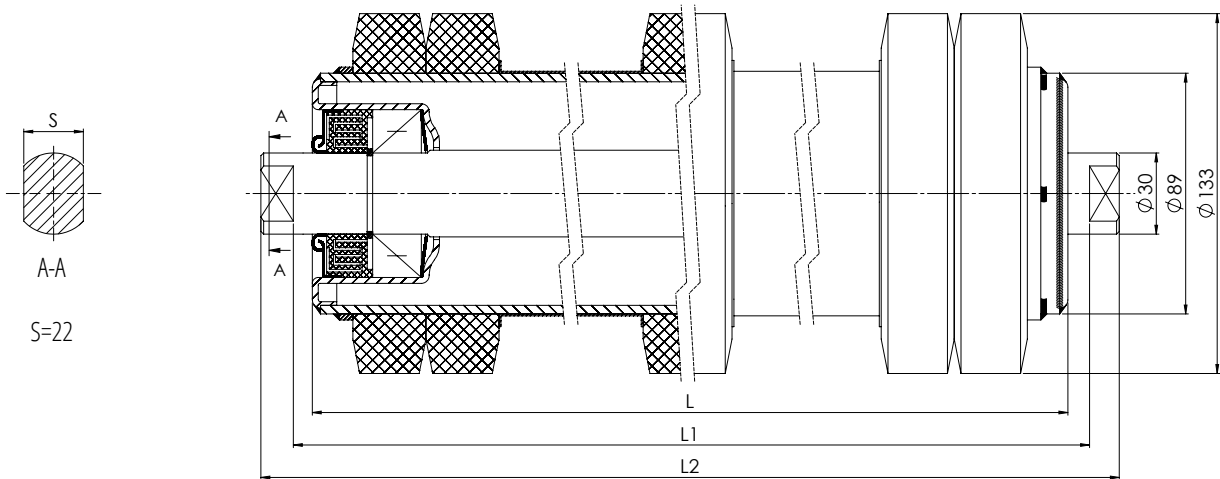


Rozmiary/Dimensions [mm]			Waga/Weight [kg]		Ilość tarcz/ Number of discs	Szerokość taśmy/Belt width [mm]		
L	L1	L2	Części wirujące Rotating parts	Razem Total				
315	323	347	4,0	5,8	4			
380	388	412	4,4	6,4	4			
465	473	497	5,3	7,7	5			
530	538	562	6,1	8,8	6	400		
600	608	632	6,9	10,0	7	500		
670	678	702	7,4	11,0	7			
700	708	732	7,9	11,4	8			
750	758	798	8,8	12,6	2+6+2	650		
950	958	998	10,8	15,1	2+8+2	800		
1050	1058	1098	11,8	16,6	2+9+2			
1150	1158	1198	12,8	18,4	2+10+2	1000		
1400	1408	1448	15,1	21,8	2+12+2	1200		
1600	1608	1648	17,1	24,7	2+14+2	1400		
1800	1808	1848	19,1	27,6	2+16+2	1600		
2000	2008	2048	21,1	30,5	2+18+2	1800		

Na życzenie dostępne są inne długości krażników oraz różne typy zakończenia osi - szczegóły w naszym formularzu zamówieniowym.
Other roller lengths and various shaft ends available upon request - please refer to our order form for details.

Krażnik tarczowy z tulejami dystansowymi $\varnothing 133/89$ łożysko 6206

Disc return roller with distance sleeves $\varnothing 133/89$ bearing 6206

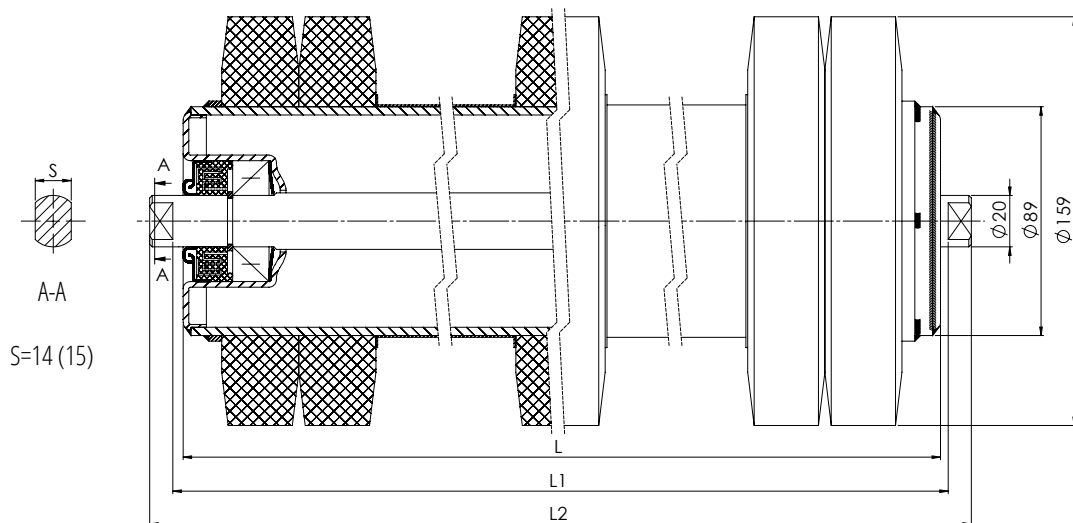





Rozmiary/Dimensions [mm]			Waga/Weight [kg]		Ilość tarcz/ Number of discs	Szerokość taśmy/Belt width [mm]		
L	L1	L2	Części wirujące Rotating parts	Razem Total				
315	323	347	4,0	6,4	4			
380	388	412	4,4	7,1	4			
465	473	497	5,2	8,6	5			
530	538	562	6,1	9,8	6	400		
600	608	632	6,9	11,0	7	500		
670	678	702	7,3	11,9	7			
700	708	732	7,9	12,6	8			
750	758	798	8,8	14,0	2+6+2	650		
950	958	998	10,7	17,2	2+8+2	800		
1050	1058	1098	11,7	18,9	2+9+2			
1150	1158	1198	12,7	20,5	2+10+2	1000		
1400	1408	1448	15,0	24,3	2+12+2	1200		
1600	1608	1648	17,0	27,6	2+14+2	1400		
1800	1808	1848	19,0	30,8	2+16+2	1600		
2000	2008	2048	21,0	34,1	2+18+2	1800		

Na życzenie dostępne są inne długości krażników oraz różne typy zakończenia osi - szczegóły w naszym formularzu zamówieniowym.
Other roller lengths and various shaft ends available upon request - please refer to our order form for details.

Krażnik tarczowy z tulejami dystansowymi $\varnothing 159/89$ łożysko 6204

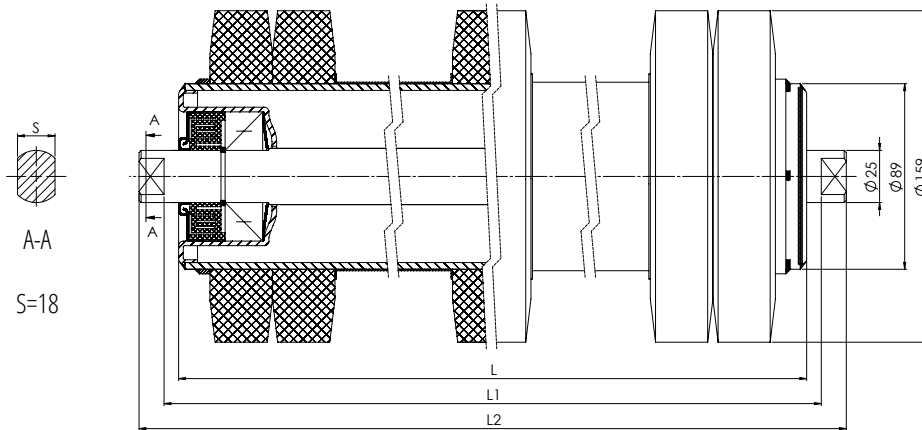
Disc return roller with distance sleeves $\varnothing 159/89$ bearing 6204






Rozmiary/Dimensions [mm]			Waga/Weight [kg]		Ilość tarcz/ Number of discs	Szerokość taśmy/Belt width [mm]		
L	L1	L2	Części wirujące Rotating parts	Razem Total				
315	323	341	4,6	5,6	4			
380	388	406	5,0	6,3	4			
465	473	491	6,1	7,7	5			
530	538	556	7,1	8,8	6	400		
600	608	626	8,1	10,0	7	500		
670	678	696	8,6	10,7	7			
700	708	726	9,3	11,5	8			
750	758	788	10,6	12,5	2+6+2	650		
950	958	988	13,0	16,0	2+8+2	800		
1050	1058	1088	14,2	17,5	2+9+2			
1150	1158	1188	15,4	19,0	2+10+2	1000		
1400	1408	1438	18,1	22,5	2+12+2	1200		
1600	1608	1638	20,5	25,5	2+14+2	1400		
1800	1808	1838	22,9	28,5	2+16+2	1600		
2000	2008	2038	25,3	31,5	2+18+2	1800		

Na życzenie dostępne są inne długości krażników oraz różne typy zakończenia osi - szczegóły w naszym formularzu zamówieniowym.
Other roller lengths and various shaft ends available upon request - please refer to our order form for details.

Krażnik tarczowy z tulejami dystansowymi $\varnothing 159/89$ łożysko 6305 Disc return roller with distance sleeves $\varnothing 159/89$ bearing 6305

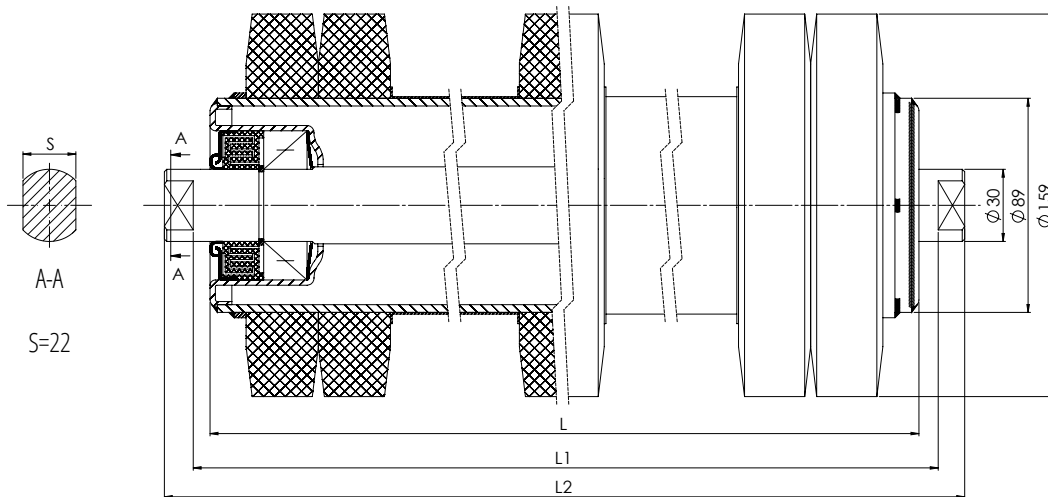





S=18

Rozmiary/Dimensions [mm]			Waga/Weight [kg]		Ilość tarcz/ Number of discs	Szerokość taśmy/Belt width [mm]		
L	L1	L2	Części wirujące Rotating parts	Razem Total				
315	323	347	4,7	6,5	4			
380	388	412	5,2	7,2	4			
465	473	497	6,3	8,7	5			
530	538	562	7,2	9,9	6	400		
600	608	632	8,2	11,3	7	500		
670	678	702	8,7	12,1	7			
700	708	732	9,4	12,8	8			
750	758	798	10,7	14,5	2+6+2	650		
950	958	998	13,1	17,8	2+8+2	800		
1050	1058	1098	13,3	19,5	2+9+2			
1150	1158	1198	15,5	21,1	2+10+2	1000		
1400	1408	1448	18,3	25,0	2+12+2	1200		
1600	1608	1648	20,7	28,3	2+14+2	1400		
1800	1808	1848	23,1	31,6	2+16+2	1600		
2000	2008	2048	25,5	34,9	2+18+2	1800		

Na życzenie dostępne są inne długości krażników oraz różne typy zakończenia osi - szczegóły w naszym formularzu zamówieniowym.
Other roller lengths and various shaft ends available upon request - please refer to our order form for details.

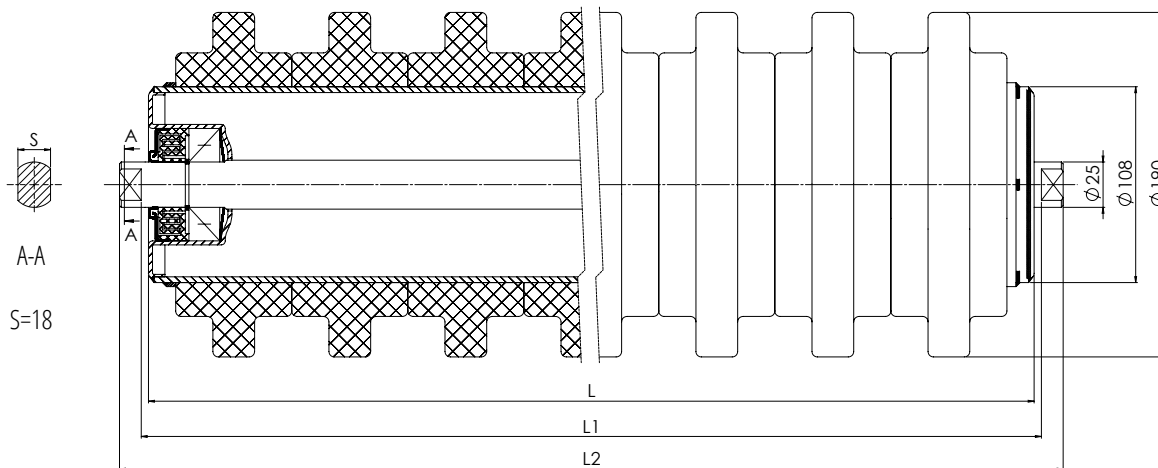
Krażnik tarczowy z tulejami dystansowymi $\varnothing 159/89$ łożysko 6206 Disc return roller with distance sleeves $\varnothing 159/89$ bearing 6206






Rozmiary/Dimensions [mm]			Waga/Weight [kg]		Ilość tarcz/ Number of discs	Szerokość taśmy/Belt width [mm]		
L	L1	L2	Części wirujące Rotating parts	Razem Total				
315	323	347	4,7	7,0	4			
380	388	412	5,2	7,9	4			
465	473	497	6,8	10,1	5			
530	538	562	7,2	10,9	6	400		
600	608	632	8,2	12,3	7	500		
670	678	702	8,7	13,3	7			
700	708	732	9,4	14,1	8			
750	758	798	10,7	15,9	2+6+2	650		
950	958	998	13,1	19,5	2+8+2	800		
1050	1058	1098	14,2	21,4	2+9+2			
1150	1158	1198	15,5	23,2	2+10+2	1000		
1400	1408	1448	18,3	27,5	2+12+2	1200		
1600	1608	1648	20,6	31,2	2+14+2	1400		
1800	1808	1848	23,0	34,8	2+16+2	1600		
2000	2008	2048	25,4	38,5	2+18+2	1800		

Na życzenie dostępne są inne długości krażników oraz różne typy zakończenia osi - szczegóły w naszym formularzu zamówieniowym.
Other roller lengths and various shaft ends available upon request - please refer to our order form for details.

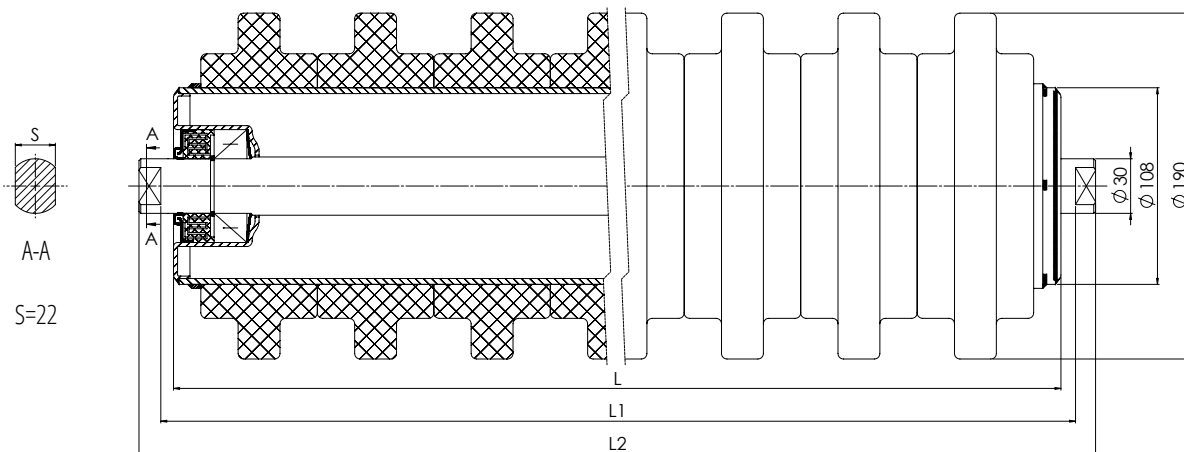
Krażnik tarczowy z tulejami dystansowymi $\varnothing 190/108$ łożysko 6305 Disc return roller with distance sleeves $\varnothing 190/108$ bearing 6305






Rozmiary/Dimensions [mm]			Waga/Weight [kg]		Ilość tarcz/ Number of discs	Szerokość taśmy/Belt width [mm]		
L	L1	L2	Części wirujące Rotating parts	Razem Total				
315	323	347	7,8	9,7	4			
380	388	412	9,5	11,6	5			
465	473	497	11,3	13,9	6			
530	538	562	13,0	15,7	7			
600	608	632	14,8	17,7	8			
670	678	702	16,3	19,8	9			
700	708	732	17,7	21,2	10			
750	758	798	19,1	22,9	11	650		
800	808	848	20,5	24,5	12			
900	908	948	22,7	27,2	13			
950	958	998	24,2	28,9	14	800		
1000	1008	1048	25,5	30,5	15			
1100	1108	1148	27,6	32,0	16			
1150	1158	1198	29,2	34,6	17	1000		
1400	1408	1448	35,6	42,3	21	1200		
1600	1608	1648	40,5	48,1	24	1400		
1800	1808	1848	45,5	54,0	27	1600		
2000	2008	2048	50,5	59,9	30	1800		
2200	2208	2248	55,4	65,7	33	2000		

Na życzenie dostępne są inne długości krażników oraz różne typy zakończenia osi - szczegóły w naszym formularzu zamówieniowym.
Other roller lengths and various shaft ends available upon request - please refer to our order form for details.

Krażnik tarczowy z tulejami dystansowymi $\varnothing 190/108$ łożysko 6206 Disc return roller with distance sleeves $\varnothing 190/108$ bearing 6206

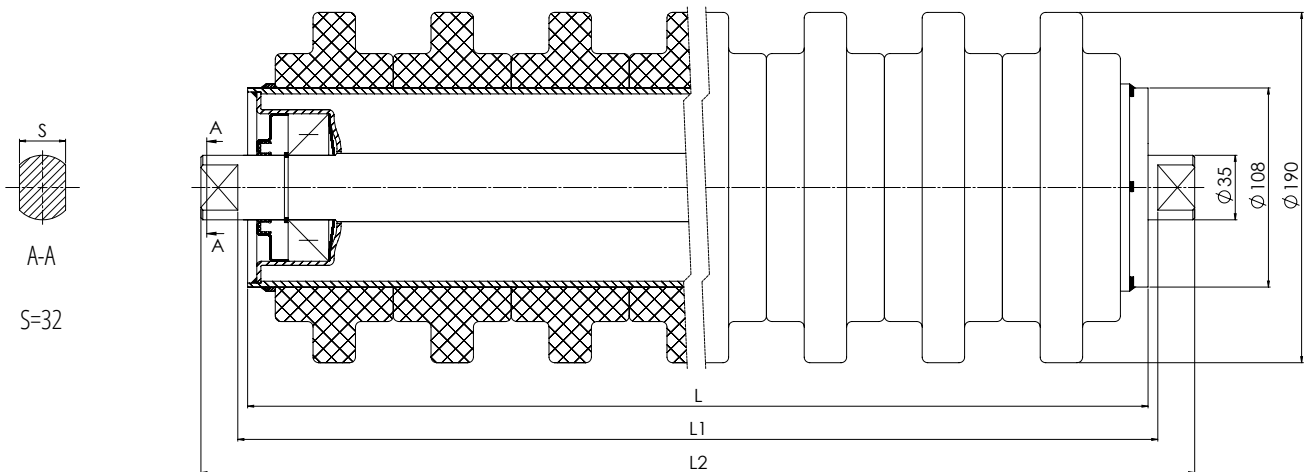




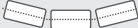
Rozmiary/Dimensions [mm]			Waga/Weight [kg]		Ilość tarcz/ Number of discs	Szerokość taśmy/Belt width [mm]		
L	L1	L2	Części wirujące Rotating parts	Razem Total				
315	323	347	7,8	10,1	4			
380	388	412	9,5	12,2	5			
465	473	497	11,3	14,6	6			
530	538	562	12,9	16,6	7			
600	608	632	14,7	18,7	8			
670	678	702	16,3	20,9	9			
700	708	732	17,6	22,4	10			
750	758	798	19,0	24,2	11	650		
800	808	848	20,6	26,1	12			
900	908	948	22,6	28,7	13			
950	958	998	24,1	30,6	14	800		
1000	1008	1048	25,4	32,2	15			
1100	1108	1148	27,6	35,0	16			
1150	1158	1198	29,1	36,8	17	1000		
1400	1408	1448	35,5	44,8	21	1200		
1600	1608	1648	40,5	51,0	24	1400		
1800	1808	1848	45,5	57,3	27	1600		
2000	2008	2048	50,5	53,5	30	1800		
2200	2208	2248	55,3	69,6	33	2000		

Na życzenie dostępne są inne długości krażników oraz różne typy zakończenia osi - szczegóły w naszym formularzu zamówieniowym.
Other roller lengths and various shaft ends available upon request - please refer to our order form for details.

Krażnik tarczowy z tulejami dystansowymi $\varnothing 190/108$ łożysko 6307

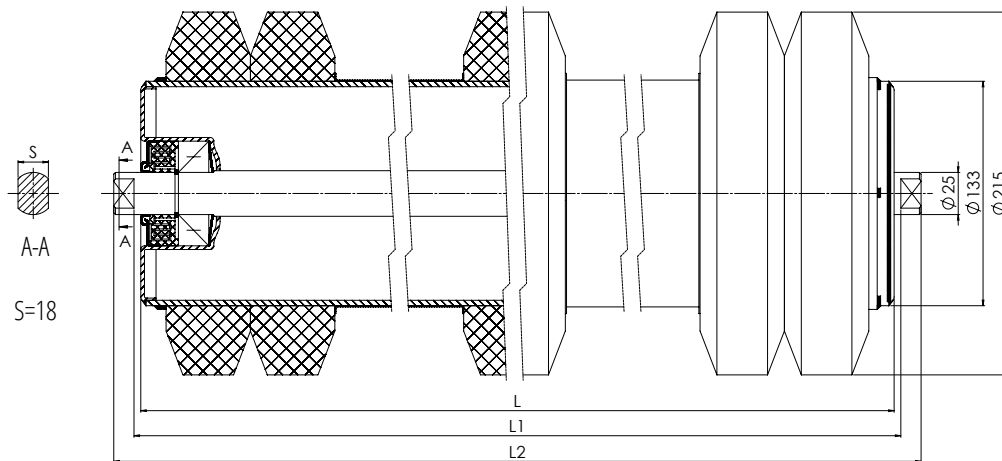
Disc return roller with distance sleeves $\varnothing 190/108$ bearing 6307



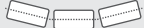


Rozmiary/Dimensions [mm]			Waga/Weight [kg]		Ilość tarcz/ Number of discs	Szerokość taśmy/Belt width [mm]		
L	L1	L2	Części wirujące Rotating parts	Razem Total				
315	323	347	8,1	11,6	4			
380	388	412	9,8	13,8	5			
465	473	497	11,5	16,5	6			
530	538	562	13,2	18,6	7			
600	608	632	15,0	21,0	8			
670	678	702	16,6	23,3	9			
700	708	732	17,8	24,8	10			
750	758	798	19,3	26,8	11	650		
800	808	848	20,8	28,8	12			
900	908	948	22,9	31,7	13			
950	958	998	24,4	33,7	14	800		
1000	1008	1048	25,8	35,5	15			
1100	1108	1148	27,8	38,4	16			
1150	1158	1198	29,4	40,3	17	1000		
1400	1408	1448	35,8	49,1	21	1200		
1600	1608	1648	40,7	55,8	24	1400		
1800	1808	1848	45,7	62,6	27	1600		
2000	2008	2048	50,7	69,3	30	1800		
2200	2208	2248	55,6	76,1	33	2000		

Na życzenie dostępne są inne długości krażników oraz różne typy zakończenia osi - szczegóły w naszym formularzu zamówieniowym.
Other roller lengths and various shaft ends available upon request - please refer to our order form for details.

Krażnik tarczowy z tulejami dystansowymi $\varnothing 215/133$ łożysko 6305 Disc return roller with distance sleeves $\varnothing 215/133$ bearing 6305

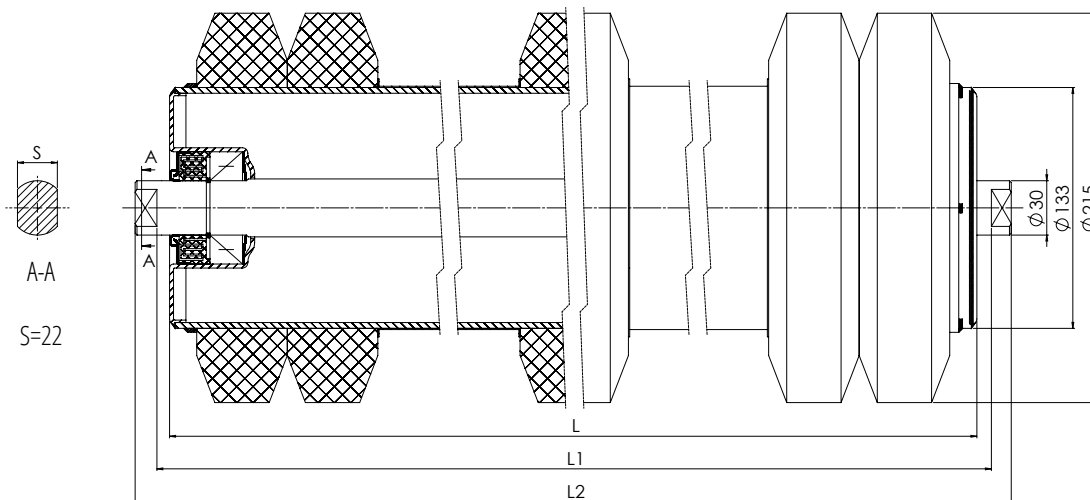


Rozmiary/Dimensions [mm]			Waga/Weight [kg]		Ilość tarcz/ Number of discs	Szerokość taśmy/Belt width [mm]		
L	L1	L2	Części wirujące Rotating parts	Razem Total				
380	388	412	6,1	8,1	2			
465	473	497	7,8	10,2	3			
530	538	562	8,4	11,2	3			
600	608	632	9,9	13,0	4			
670	678	702	10,7	14,0	4			
700	708	732	11,0	14,5	4			
750	758	798	13,1	16,9	2+2+2	650		
800	808	848	13,6	17,6	2+2+2			
900	908	948	15,4	19,9	2+3+2			
950	958	998	15,9	20,6	2+3+2	800		
1000	1008	1048	17,2	22,2	2+4+2			
1100	1108	1148	18,3	23,6	2+4+2			
1150	1158	1198	19,6	25,2	2+5+2	1000		
1400	1408	1448	22,9	29,7	2+6+2	1200		
1600	1608	1648	25,8	33,4	2+7+2	1400		
1800	1808	1848	29,4	37,9	2+9+2	1600		
2000	2008	2048	32,3	41,7	2+10+2	1800		
2200	2208	2248	35,1	45,4	2+11+2	2000		

Na życzenie dostępne są inne długości krażników oraz różne typy zakończenia osi - szczegóły w naszym formularzu zamówieniowym.
Other roller lengths and various shaft ends available upon request - please refer to our order form for details.

Krażnik tarczowy z tulejami dystansowymi $\varnothing 215/133$ łożysko 6206

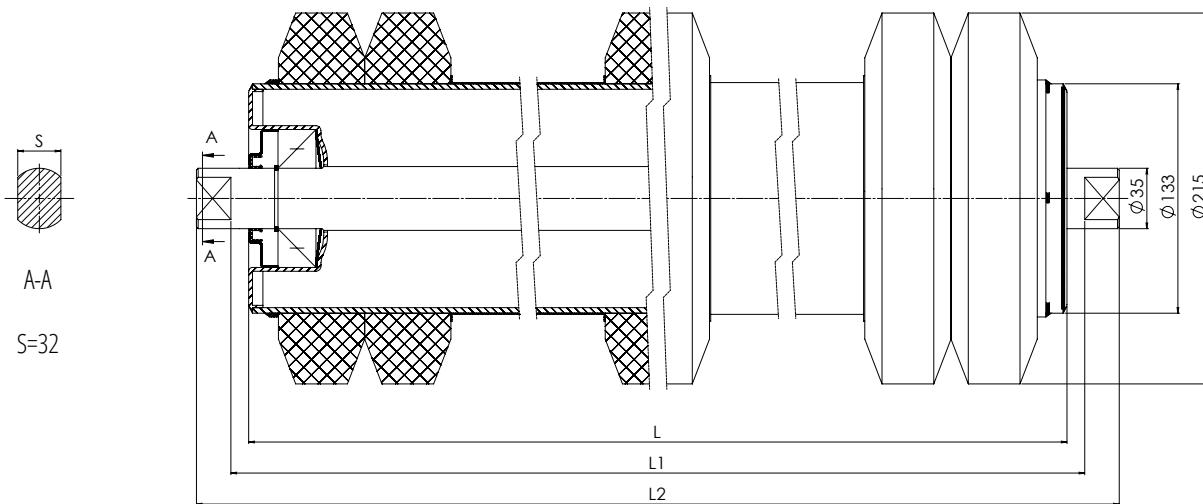
Disc return roller with distance sleeves $\varnothing 215/133$ bearing 6206



Rozmiary/Dimensions [mm]			Waga/Weight [kg]		Ilość tarcz/ Number of discs	Szerokość taśmy/Belt width [mm]		
L	L1	L2	Części wirujące Rotating parts	Razem Total				
380	388	412	6,1	8,8	2			
465	473	497	7,7	11,0	3			
530	538	562	8,4	12,1	3			
600	608	632	9,9	14,1	4			
670	678	702	10,6	15,2	4			
700	708	732	10,9	15,7	4			
750	758	798	13,0	18,2	2+2+2	650		
800	808	848	13,6	19,1	2+2+2			
900	908	948	15,4	21,5	2+3+2			
950	958	998	15,9	22,3	2+3+2	800		
1000	1008	1048	17,2	24,0	2+4+2			
1100	1108	1148	18,2	25,6	2+4+2			
1150	1158	1198	19,5	27,2	2+5+2	1000		
1400	1408	1448	22,9	32,2	2+6+2	1200		
1600	1608	1648	25,8	36,3	2+7+2	1400		
1800	1808	1848	29,4	41,2	2+9+2	1600		
2000	2008	2048	32,2	45,3	2+10+2	1800		
2200	2208	2248	35,1	49,4	2+11+2	2000		

Na życzenie dostępne są inne długości krażników oraz różne typy zakończenia osi - szczegóły w naszym formularzu zamówieniowym.
Other roller lengths and various shaft ends available upon request - please refer to our order form for details.

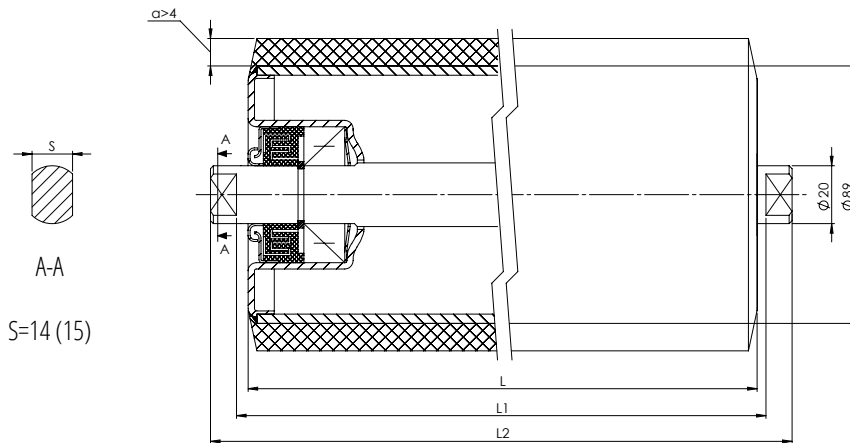
Krażnik tarczowy z tulejami dystansowymi $\varnothing 215/133$ łożysko 6307 Disc return roller with distance sleeves $\varnothing 215/133$ bearing 6307






Rozmiary/Dimensions [mm]			Waga/Weight [kg]		Ilość tarcz/ Number of discs	Szerokość taśmy/Belt width [mm]		
L	L1	L2	Części wirujące Rotating parts	Razem Total				
380	388	412	6,3	10,4	2			
465	473	497	8,0	12,8	3			
530	538	562	8,6	14,0	3			
600	608	632	10,2	16,2	4			
670	678	702	10,9	17,5	4			
700	708	732	11,2	18,1	4			
750	758	798	13,3	20,8	2+2+2	650		
800	808	848	13,8	21,8	2+2+2			
900	908	948	15,6	24,5	2+3+2			
950	958	998	16,1	25,4	2+3+2	800		
1000	1008	1048	17,5	27,2	2+4+2			
1100	1108	1148	18,5	29,1	2+4+2			
1150	1158	1198	19,8	30,9	2+5+2	1000		
1400	1408	1448	23,1	36,4	2+6+2	1200		
1600	1608	1648	26,0	41,1	2+7+2	1400		
1800	1808	1848	29,6	46,5	2+9+2	1600		
2000	2008	2048	32,5	51,1	2+10+2	1800		
2200	2208	2248	35,3	55,7	2+11+2	2000		

Na życzenie dostępne są inne długości krażników oraz różne typy zakończenia osi - szczegóły w naszym formularzu zamówieniowym.
Other roller lengths and various shaft ends available upon request - please refer to our order form for details.

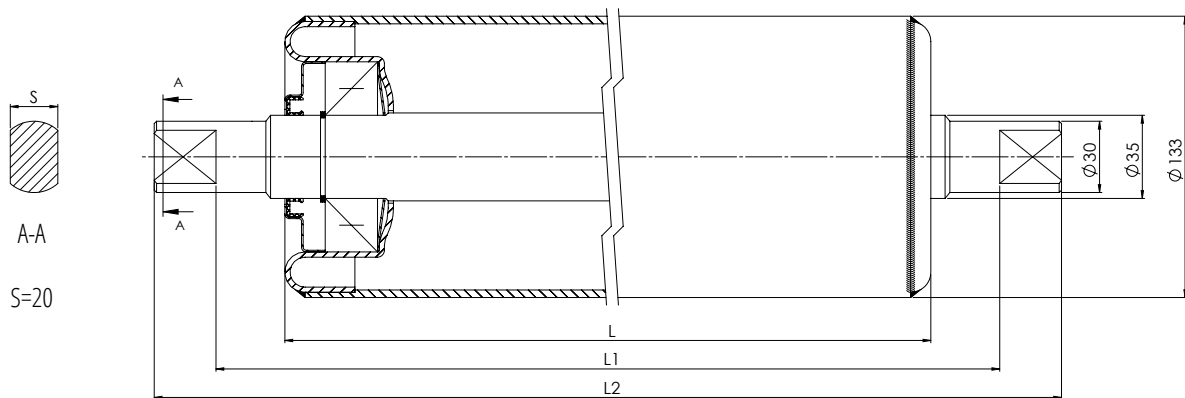
Krażnik ogumowany $\varnothing 89$ łożysko 6204 Rubber-lagged roller $\varnothing 89$ bearing 6204



Rozmiary/Dimensions [mm]			Waga/Weight [kg]		Szerokość taśmy/Belt width [mm]		
L	L1	L2	Części wirujące Rotating parts	Razem Total			
160	168	186	1,8	2,5			400
200	208	226	2,1	2,9		300	500
250	258	276	2,5	3,5		400	650
315	323	341	3,0	4,2		500	800
380	388	406	3,6	4,9	300	650	1000
465	473	491	4,2	5,9		800	1200
500	508	526	4,5	6,3	400		
530	538	556	4,8	6,6			1400
600	608	626	5,3	7,4	500	1000	1600
700	708	726	6,1	8,5		1200	
750	758	788	6,5	9,1	650		
800	808	838	7,0	9,6		1400	
950	958	988	8,2	11,3	800		
1150	1158	1188	9,8	13,5	1000		
1400	1408	1438	11,8	16,3	1200		
1600	1608	1638	13,4	18,5	1400		

Na życzenie dostępne są inne długości krażników oraz różne typy zakończenia osi - szczegóły w naszym formularzu zamówieniowym.
Other roller lengths and various shaft ends available upon request - please refer to our order form for details.

Krażnik odciskowy $\varnothing 133$ łożysko 6307 Supporting roller $\varnothing 133$ bearing 6307



Rozmiary/Dimensions [mm]

L	L1	L1
700	712	764
850	908	960
950	1008	1060
1050	1108	1160
1150	1208	1260
1400	1458	1510
1600	1658	1710

Waga/Weight [kg]

Części wirujące Rotating parts	Razem Total
10,8	18,4
12,8	21,7
14,0	23,9
15,3	26,0
16,3	28,2
19,8	33,6
22,3	38,0

Na życzenie dostępne są inne długości krażników oraz różne typy zakończenia osi - szczegóły w naszym formularzu zamówieniowym.
Other roller lengths and various shaft ends available upon request - please refer to our order form for details.

Notatki
Notes

INTERkraź®

INTERkraź sp. z o. o.

Trzyciąż 179, 32-353 Trzyciąż

tel.: +48 12 380 96 60, fax: +48 12 380 96 61

interkraz@interkraz.com.pl

www.interkraz.com.pl

Export:

 ACER

www.acerpoland.pl